

REDAÇÃO

Redija uma dissertação a tinta, desenvolvendo um tema comum aos textos abaixo.

Texto I

Depois da catástrofe da Primeira Guerra Mundial, evaporou-se o sonho de que algum dia os seres humanos saberiam tudo o que necessitam saber e a certeza substituiria a incerteza. Ao contrário, a explosão de conhecimento ao longo dos anos tem servido apenas para tornar a vida mais incerta e o mundo mais difícil de ser compreendido.

Peter Bernstein (1919-2009), historiador e economista americano

Texto II

*Em artigo publicado no jornal norte-americano **New York Times**, Neal Gabler sustenta que as ideias não são mais o que eram antes. As atuais não incendeiam debates, não incitam revoluções nem alteram a maneira como vemos e pensamos o mundo. Há uma falta de gênios públicos. Gabler não acha que as mentes de hoje sejam inferiores às das gerações passadas. O problema não é de burrice. A questão é que ninguém dá a mínima para as grandes ideias. Prestamos atenção só naquelas que podem ser transformadas em lucro. Daí o fascínio pelos empreendedores da web. Para Garber, a Era da Informação transformou todos em acumuladores de fatos e não em pensadores. Maldita internet.*

Adaptado de <http://blogsdoalem.com.br/einstein/>

Texto III

Sem dúvida, o acesso a novas tecnologias, a globalização, a relação cada vez mais intensa entre as culturas fizeram com que as pessoas pudessem adquirir mais informação. Não se pode ter uma visão pessimista dessa mudança de hábitos. Agora, num mundo em que as diferenças se aproximam e as informações nos chegam de forma mais rápida, só não sabe das coisas quem não quer.

Henrique Brenani, jornalista

Texto IV

*O ciclo infinito de ideias e ação,
Infinita experiência, infinita invenção,
Traz o saber do movimento, mas não da paz...
Onde está a vida que perdemos vivendo?
Onde está a sabedoria que perdemos no conhecimento?
Onde está o conhecimento que perdemos na informação?*

T.S.Eliot (1888-1965), poeta

RASCUNHO DA REDAÇÃO

01. _____

02. _____

03. _____

04. _____

05. _____

06. _____

07. _____

08. _____

09. _____

10. _____

11. _____

12. _____

13. _____

14. _____

15. _____

16. _____

17. _____

18. _____

19. _____

20. _____

RASCUNHO DA REDAÇÃO

21. _____

22. _____

23. _____

24. _____

25. _____

26. _____

27. _____

28. _____

29. _____

30. _____

31. _____

32. _____

33. _____

34. _____

35. _____

36. _____

37. _____

38. _____

39. _____

40. _____

PORTUGUÊS

Texto para as questões de 01 a 05

O leão e a raposa

01 *Um leão envelhecido, não podendo mais procurar alimento por*
02 *sua própria conta, julgou que devia arranjar um jeito de fazer isso.*
03 *E, então, foi a uma caverna, deitou-se e se fingiu de doente. Dessa*
04 *forma, quando recebia a visita de outros animais, ele os pegava e os*
05 *comia. Depois que muitas feras já tinham morrido, uma raposa, ciente*
06 *da armadilha, parou a certa distância da caverna e perguntou ao leão*
07 *como ele estava. Como ele respondesse: “Mal!” e lhe perguntasse*
08 *por que ela não entrava, disse a raposa: “Ora, eu entraria se não*
09 *visse marcas de muitos entrando mas de ninguém saindo”.*

Esopo - escritor grego do século VI a.C.

Questão nº 01

Considere as seguintes afirmações:

- I. O texto é uma fábula, pois, a partir de uma pequena história envolvendo animais, há uma lição a ser tirada dos fatos relatados.
- II. No texto há a representação de estereótipos do comportamento humano: o leão, representando a velhice e o poder; e a raposa, representando a esperteza.
- III. O texto apresenta na breve narrativa um conflito que evidencia uma oposição de interesses, levando a história para sua conclusão.

Assinale:

- a) se apenas as alternativas I e II estiverem corretas.
- b) se apenas as alternativas I e III estiverem corretas.
- c) se apenas as alternativas II e III estiverem corretas.
- d) se todas as alternativas estiverem corretas.
- e) se nenhuma das alternativas estiver correta.

Questão nº 02

Assinale a alternativa que melhor expressa a moral depreendida pela leitura do texto.

- a) Os homens sensatos, tendo prova dos perigos, podem prevê-los e evitá-los.
- b) São insensatos os homens que, na esperança de bens maiores, deixam escapar o que têm na mão.
- c) Alguns homens, não conseguindo realizar seus negócios por incapacidade, acusam as circunstâncias.

- d) Entre os homens, os mentirosos se vangloriam apenas quando não há ninguém para contestá-los.
- e) É preciso reconhecer aquele que fez o bem e a esse dar o reconhecimento.

Questão nº 03

Assinale a alternativa correta.

- a) O fragmento *não podendo mais procurar alimento por sua própria conta* (linhas 01 e 02) apresenta a causa da decisão assumida pelo leão.
- b) A narrativa contém apenas discurso indireto, aquele em que o narrador faz uma paráfrase da fala dos personagens.
- c) O uso do subjuntivo em *respondesse* e *perguntasse* (linha 07) denota a mesma ideia de hipótese presente em “O que você faria se **ganhasse** na loteria?”.
- d) Na linha 04, o pronome **OS** nas duas ocorrências evidencia que a relação de coesão é estabelecida com elemento que será apresentado no texto apenas após os pronomes.
- e) A partícula **já** (linha 05) denota temporalidade relacionada exatamente a um momento presente, como em “Faça isso **já**, agora mesmo!”.

Questão nº 04

Assinale a alternativa correta.

- a) É indiferente o emprego das grafias *se não* (linha 08) ou “senão” para a formação dos sentidos textuais.
- b) A forma verbal *recebia* (linha 04) exprime um fato passado já concluído, anterior a outro fato também passado.
- c) A troca da posição da palavra *certa* (linha 06) altera os sentidos: *a uma certa distância* / “a uma distância certa”.
- d) O uso de *por que* (linha 08) está de acordo com a norma culta, como em “Ele explicou novamente todos os exercícios por que os alunos pediram”.
- e) As palavras *leão* (linha 01) e *raposa* (linha 05) apresentam sentido generalizado, enquanto *animais* (linha 04) e *feras* (linha 05) têm sentido mais específico.

Questão nº 05

Assinale a melhor paráfrase do trecho abaixo, considerando a manutenção dos sentidos, a clareza, a concisão e o uso da norma culta.

Depois que muitas feras já tinham morrido, uma raposa, ciente da armadilha, parou a certa distância da caverna e perguntou ao leão como ele estava.

- a) Consciente da armadilha, uma raposa depois que muitas feras morrerão parou de perto da caverna para ver como o leão estava e o perguntou sobre a saúde.
- b) Uma raposa, após a morte de muitos outros animais, atenta às artimanhas do leão, aproximou-se um pouco do local em que a fera estava, indagando a respeito de seu estado.
- c) Após a morte de feras, uma raposa medrosa, das artimanhas do leão, se deparou com uma caverna que ficava a uma certa distância do leão para ver como ele estava.
- d) Uma raposa perguntou ao leão como ele estava, pois ela sabia que haviam armadilhas que ficava a uma certa distância da caverna aonde muitas feras já tinham morrido.
- e) Uma raposa que viu a morte de muitas feras na armadilha que ficava à uma distância da caverna perguntou para o leão como ele estava e era ciente da armadilha.

Texto para as questões 06 e 07

*Pequei, Senhor, mas não porque hei pecado,
Da vossa alta piedade me despido,
Porque, quanto mais tenho delinquido,
Vos tenho a perdoar mais empenhado.*

Gregório de Matos, “A Jesus Cristo Nosso Senhor”

Observação:

hei pecado = tenho pecado

delinquido = agido de modo errado

Questão nº 06

Na estrofe, o poeta

- a) dirige-se ao *Senhor* para confessar os pecados e submete-se à penitência para obter a redenção espiritual.
- b) invoca Deus para manifestar, com muito respeito e humildade, a intenção de não mais pecar.
- c) estabelece um diálogo de igual para igual com a divindade, sugerindo sua pretensão de livrar-se do castigo e da piedade de Deus.
- d) confessa-se pecador e expressa a convicção de que será abençoado com a graça divina.
- e) arrepende-se dos pecados cometidos, acreditando que, assim, terá assegurada a salvação da alma.

Questão nº 07

É traço relevante na **caracterização do estilo de época** a que pertence o texto:

- a) a progressão temática que constrói forças de tensão entre pecado e salvação.
- b) a linguagem musical que sugere os enigmas do mundo onírico do poeta.
- c) os aspectos formais, como métrica, cadência e esquema rímico, que refletem o desequilíbrio emocional do eu lírico.
- d) a fé incondicional nos desígnios de Deus, única via para o conhecimento verdadeiro e redentor.
- e) a força argumentativa de uma poesia com marcas exclusivas de ideais antropocêntricos.

Questão nº 08

01 *Jesus, filho de Sirach, se soubesse dos meus primeiros ciúmes,*
02 *dir-me-ia, como no seu cap.IX, vers. 1: “Não tenhas ciúmes de tua*
03 *mulher, para que ela não se meta a enganar-te com a malícia que*
04 *aprender de ti”. Mas eu creio que não, e tu concordarás comigo; se te*
05 *lembras bem da Capitu menina, hás de reconhecer que uma estava dentro*
06 *da outra, como a fruta dentro da casca.*

Machado de Assis, *D.Casmurro*

Considerado o fragmento no contexto do romance, assinale a alternativa correta.

- a) O narrador onisciente, ao confirmar sua insegurança afetiva, dá pistas ao leitor de que **Capitu**, mesmo adulta, manteve o comportamento ingênuo da infância, tendo na verdade sido vítima da malícia do amigo **Escobar**.
- b) O narrador protagonista, buscando a cumplicidade do leitor (**e tu concordarás comigo**, linha 04), afirma sua convicção de que a esposa, já falecida, desde muito jovem já manifestara indícios de um comportamento suspeito.
- c) A ambiguidade do discurso de **Bento Santiago** converge para a expressão **como a fruta dentro da casca** (linha 06) que pode ser lida tanto como prova da inocência da esposa como, ao contrário, prova de sua culpa.
- d) Valendo-se de um discurso tendencioso, o advogado **Bento Santiago** evita ressalvas e modalizações na fala, expondo ao leitor inquestionáveis indícios da traição de sua mulher **Capitu**.
- e) O discurso bíblico citado no início do fragmento revela que o narrador, preocupado em caracterizar o comportamento da esposa infiel, omite informações importantes acerca de si próprio.

Textos para as questões de 09 a 11

Texto I

01 *Uma transformação, lenta e profunda, operava-se nele, dia a*
02 *dia, hora a hora, reviscerando-lhe o corpo e alando-lhe os sentidos*
03 *[...]. A vida americana e a natureza do Brasil patenteavam-lhe agora*
04 *aspectos imprevistos e sedutores que o comoviam [...].*

05 *E assim, pouco a pouco, se foram reformando todos os seus*
06 *hábitos singelos de aldeão português: e Jerônimo abrigou-se.*

Aluísio Azevedo, *O cortiço*

Texto II

01 *Atravessa a vida entre ciladas, surpresas repentinas de uma*
02 *natureza incompreensível, e não perde um minuto de tréguas. É o*
03 *batalhador perenemente combalido e exausto, perenemente audacioso*
04 *e forte [...]. Reflete, nestas aparências que se contrabatem, a própria*
05 *natureza que o rodeia.*

Euclides da Cunha, *Os sertões*

Texto III

01 *Vivia longe dos homens, só se dava bem com os animais. Os*
02 *seus pés duros quebravam espinhos e não sentiam a quentura da*
03 *terra. Montado, confundia-se com o cavalo, grudava-se a ele. E falava*
04 *uma linguagem cantada, monossilábica e gutural, que o companheiro*
05 *entendia.*

Graciliano Ramos, *Vidas secas*

Questão nº 09

Considerado o fragmento transcrito no contexto do romance, a expressão *abrigou-se* (linha 06) do **texto I** revela que *Jerônimo*

- a) adquiriu comportamento solto e criativo, voltando-se para a fruição artística.
- b) transformou-se num homem amoroso e mais inteligente.
- c) ficou motivado a ascender social e economicamente.
- d) recuperou a saúde física, graças aos estímulos da natureza tropical.
- e) tornou-se mais inclinado aos prazeres sensuais.

Questão nº 10

No **texto III**, a descrição do personagem *Fabiano* aponta para as seguintes características, **EXCETO**:

- a) adaptação do personagem ao meio natural.
- b) identificação com o animal.
- c) caráter antissocial.
- d) comportamento primitivo e espontâneo.
- e) revolta devido a sua condição familiar.

Questão nº 11

Considere as seguintes afirmações acerca dos **textos I, II e III**:

- I. Nos três fragmentos o narrador descreve aspectos físicos e comportamentais de personagens do sertão brasileiro, marcados pela vida agreste e miserável.
- II. Embora publicadas em contextos diferentes, as respectivas obras se enquadram no mesmo estilo de época: o Realismo.
- III. Nos três fragmentos revela-se uma concepção determinista do homem.

Assinale:

- a) se apenas a afirmação I estiver correta.
- b) se apenas a afirmação II estiver correta.
- c) se apenas a afirmação III estiver correta.
- d) se apenas as afirmações I e III estiverem corretas.
- e) se nenhuma afirmação estiver correta.

INGLÊS

The following text refers to questions 12 to 14.

Newsweek



American Genius Steve Jobs – How He Changed Our World

By Alan Deutschman

*If ever there was a showman who knew how to end on a high note - leaving his awed and adoring audience begging for more - it is the man in the trademark black mock turtleneck. Even as an ailing Steve Jobs announced to the world last week that “unfortunately, that day has come” for him to step down as chief executive officer of Apple, his timing was - yet again - **_(I)_**. In the 14 years since Jobs regained control of his company in the summer of 1997 after a long, **_(II)_** exile, Apple shares have increased a **_(III)_** 57-fold. Having surpassed rival Microsoft a year ago, Apple’s \$350 billion in market capitalization places it behind only ExxonMobil as the most **_(IV)_** company in the world. Apple has made money so quickly and so prodigiously that it holds an **_(V)_** \$76 billion in cash and investments - an **_(VI)_** sum thought to be parked in an obscure subsidiary, Braeburn Capital, located across the California border in Reno because the state of Nevada doesn’t have corporate or capital-gains taxes.*

*In his second time around at Apple, Jobs ultimately achieved what had **eluded** him in his early years there, from 1976 to 1985, when he was acclaimed as a visionary and a brilliant promoter but wasn’t respected as a businessman - not even by his board of directors, who pushed him aside for a more experienced executive. Now Jobs, 56, retires, having closely rivaled (or some might say eclipsed) Bill Gates as the most highly regarded business figure of our times. He proved himself the ultimate willful leader, forging his singular vision through a combination of inspiration, unilateralism, and gut instinct. Jobs didn’t just create products that instilled lust in consumers and enriched his company. He upended entire industries. Personal computing. The music business. Publishing. Hollywood. All have been radically transformed because of Steve Jobs.*

www.newsweek.com

Questão nº 12

According to the text, Steve Jobs

- a) has become a respected visionary with impeccable ideas concerning unilateralism geared to his entire industries.
- b) has made Apple's turnover skyrocket.
- c) has invested in market capitalization, generating enough profit to dedicate to the music and movie industry in Hollywood.
- d) has always applied his business instinct to create products that have rivaled Microsoft and pushed him aside.
- e) has surpassed ExxonMobil in the marketing rank of the most profitable IT company (Apple) in the world.

Questão nº 13

The verb "to elude" in the text means

- a) to defraud, swindle or deceive someone.
- b) to shade an area from exposure for a period.
- c) to reveal or disclose in violation of confidence.
- d) to withdrawn or remove from observation.
- e) to escape the understanding, perception or appreciation of.

Questão nº 14

The right sequence of adjectives that properly fill in blanks I, II, III, IV, V and VI in the text are

- a) impeccable, bitter, stunning, valuable, outrageous and awesome.
- b) bitter, impeccable, valuable, stunning, awesome and outrageous.
- c) stunning, awesome, bitter, valuable, outrageous and impeccable.
- d) valuable, outrageous, stunning, bitter, impeccable and awesome.
- e) outrageous, valuable, bitter, stunning, awesome and impeccable.

The following text refers to questions 15 and 16.

The New York Times

Go Easy on Yourself

By Stuart Bradford

Do you treat yourself as well as you treat your friends and family?

That simple question is the basis for a new area of psychological research called self-compassion — how __ (I) __ people view themselves. People who find it



__(II)__ to be supportive and understanding to others often score __(III)__ low on self-compassion tests. They get __(IV)__ with themselves for perceived failures like being overweight or not exercising.

ANXIOUS

The research suggests that accepting our imperfections may be the first step toward better health. People who score high on tests of self-compassion have less depression and anxiety, and tend to be happier and more optimistic. Preliminary data suggest that self-compassion can even influence how much we eat and may help some people lose weight.

This idea does to contrast with the advice of many doctors and self-help books, which suggest that willpower and self-discipline are the keys to better health. But Kristin Neff, a pioneer in the field, says self-compassion is not to be confused with self-indulgence or lower standards.

“I found in my research that the biggest reason people aren’t more self-compassionate is that they are afraid they’ll become self-indulgent,” said Dr. Neff, an associate professor of human development at the University of Texas at Austin. “They believe self-criticism is what keeps them in line. Most people have gotten it wrong because our culture says being hard on yourself is the way to be.”

www.nytimes.com

Questão nº 15

The message conveyed by the text states that

- a) anxiety and depression can be overcome by reading self-help books.
- b) being hard on yourself is the way to be.
- c) self-criticism is immediately linked with self-indulgence.
- d) we’d better forgive and love ourselves even if we fail.
- e) willpower is a psychological side of self-compassion if associated with self-criticism and overcoming of personal failures.

Questão nº 16

The words that properly fill in the blanks I, II, III and IV in the text are

- a) kind, easily, surprising and anger.
- b) kind, easily, surprise and angrily.
- c) kindly, easy, surprisingly and angry.
- d) kindly, easily, surprisingly and angrily.
- e) kind, ease, surprising and anger.

The following quotation refers to questions 17 and 18.



“You have to motivate yourself with challenges. That’s how you know you’re still alive. Once you start doing only what you ___(I)___ you can do, you ___(II)___ on the road to death.”

Jerry Seinfeld

Questão nº 17

The verb forms that correctly complete the blanks I and II in the quotation are

- a) should have proved, will be
- b) had proven, would be
- c) have proven, are
- d) may have proven, can be
- e) will be proving, will have been

Questão nº 18

What Seinfeld meant by what he said is that

- a) it’s proven that people who don’t motivate themselves die within a year of inactivity.
- b) nobody can prove that death is brought by challenges not faced or taken into consideration.
- c) whether you challenge yourself or not, the road to death is ahead of you, though you’re still alive right now.
- d) you need to challenge people at least once to be able to succeed. If not, you’ll soon drive on the road to death.
- e) unless you give up doing ordinary stuff, you’ll never be able to accomplish more in life.

ESPAÑOL

¡Atención, atención!

*La pareja joven brasileña, con aire de clase media alta, entró en el ascensor de mi hotel en Buenos Aires y ni él ni ella advirtieron mi presencia o la consideraron digna de un saludo. Él consultaba su Blackberry. Ella hablaba rápido por el iPhone, al tiempo que empujaba el carrito en el que iba un bebé de espléndidos carrillos rosados mordiendo un chupete. Además de morder el chupete, el bebé movía con rapidez experta un gordo dedo índice sobre la pantalla de un iPad en el que se agitaban a toda velocidad los monigotes de un juego de dibujos animados. La familia entera ignoraba con el mismo éxito el mundo exterior y cada uno andaba sumergido en el suyo propio. Mirándolos a los tres, en el breve trayecto de ascensor, me sentí casi una antigualla, un cincuentón canoso adicto **todavía** a la anacrónica costumbre de mirar a los demás, de estar más o menos presente en el lugar y en el tiempo en los que se encuentra de verdad, (...) observando el espectáculo desorganizado de la vida real y no las imágenes vertiginosas de una película de acción o de un videojuego; intercambiando gestos y palabras con personas de carne y hueso, algunas amables, otras hostiles, otras misteriosas, todas reales.*

Los psicólogos alertan sobre el aumento del déficit de atención asociado a la hiperactividad en niños cada vez más pequeños, y algunos padres lo niegan con una prueba que les parece irrefutable: cómo van a sufrir sus niños de falta de atención en la escuela si pueden pasarse largas horas concentrados delante de la computadora o de la televisión, fascinados por ellas, entregados por completo a la resolución de un videojuego absorbente.

La vida real nunca es tan velozmente atractiva como un videojuego. Vivir es aprender a tener paciencia, a no recibir pasivamente gratificaciones inmediatas. (...) Y no sólo sus voces en un teléfono móvil, ni sus palabras o sus exclamaciones escritas en un mensaje electrónico: la variedad casi infinita de matices que caben en la mirada, en los gestos, en la voz, en la actitud, en la plena presencia. Ese bebé del ascensor de Buenos Aires movía su dedo sobre la pantalla dócil y colorida del iPad con mucha más destreza que yo, el hombre canoso del siglo pasado que los miraba con tanto estupor a él y a sus padres. Pero no creo que mi queja sea solo la de alguien que se hace mayor y empieza a no reconocerse en el mundo en que vive. El cerebro humano es una formidable ventaja para la supervivencia porque evolucionó hasta convertirse en una máquina perfecta de prestar atención. Pero se trata de una máquina que necesita ser continuamente adiestrada en el conocimiento tangible del mundo real.

(...)

Quizá ese bebé brasileño será más inteligente y más feliz si sus padres dejan un rato el iPhone y el Blackberry y guardan el iPad y se sientan junto a su cama cada noche para contarle un cuento.

Extraído y adaptado de *Muy Interesante* - julio de 2011 - Antonio Muñoz Molina

Questão nº 12

Según el texto, se puede afirmar que

- a) el señor cincuentón no se sintió cómodo en el ascensor porque notó que la familia brasileña estaba sumergida en su propio mundo, en sus equipos electrónicos, incluso el bebé.
- b) la familia brasileña lo saludó amablemente porque no estaba consultando sus equipos electrónicos y al mismo tiempo, empujando el carrito del bebé.
- c) el señor no se sintió antiguo por ver que un bebé ya manejaba un equipo electrónico y él nunca había manejado un iPad.
- d) el señor tenía la costumbre de mirar a la gente y no le pareció curioso un bebé con un iPad.
- e) al observar a la familia brasileña, que en el ascensor estaba consultando equipos electrónicos modernos, incluso el bebé, el señor cincuentón no se sintió anticuado por no tener esa costumbre.

Questão nº 13

En el texto, se puede sustituir la palabra **carrillos**, destacada en negrita, por

- a) dientes.
- b) muelas.
- c) mejillas.
- d) encías.
- e) labios.

Questão nº 14

En el texto, la palabra **todavía**, destacada en negrita, se puede sustituir por

- a) aunque.
- b) más que.
- c) pero.
- d) en cuanto.
- e) aún.

Questão nº 15

Según el texto, se puede afirmar que los padres piensan que sus hijos

- a) se benefician de las horas que pasan frente a la computadora.
- b) no aprovechan el tiempo que pasan frente a la computadora.
- c) idealizan el tiempo que pasan frente a la computadora.
- d) desvían el tiempo que pasan frente a la computadora.
- e) cosechan el tiempo que pasan frente a la computadora.

Questão nº 16

Según el texto, se puede afirmar que vivir

- a) no es aprender a tener la capacidad de padecer.
- b) es recibir inmediatamente la propina.
- c) es la facultad de saber esperar cuando algo se desea mucho.
- d) es la tardanza con que recibimos gratificaciones inmediatas.
- e) es saber comportarse como en un videojuego.

Questão nº 17

Según el texto, se puede afirmar que el señor canoso los miraba

- a) alegremente, al bebé y a sus padres.
- b) con mucho aburrimiento, al bebé y a sus padres.
- c) con perplejidad, al bebé y a sus padres.
- d) con envidia, al bebé y a sus padres.
- e) con indiferencia, al bebé y a sus padres.

Questão nº 18

Según el texto, se puede afirmar que

- a) el cerebro humano es perfecto para la sobrevivencia solo en el mundo real.
- b) para evolucionar el cerebro no necesita de estímulos reales.
- c) los equipos electrónicos no adiestran el cerebro con estímulos irreales y reales.
- d) el cerebro humano es una máquina que necesita recibir constantemente estímulos al conocimiento del mundo real.
- e) el cerebro humano ha evolucionado y se ha convertido en una máquina que continuamente presta atención solo al mundo irreal.

MATEMÁTICA

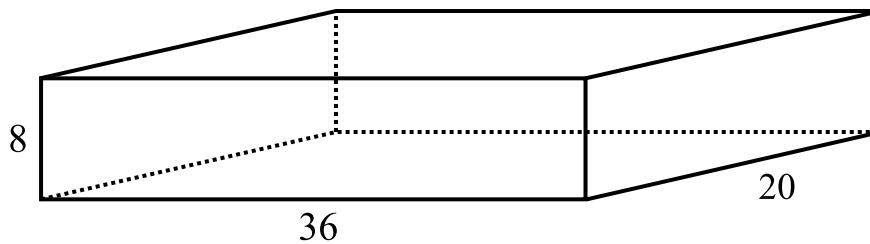
Questão nº 19

Turma	Nº de alunos	Média das notas obtidas
A	60	5,0
B	50	4,0
C	40	7,0
D	50	3,0

A tabela acima refere-se a uma prova aplicada a 200 alunos, distribuídos em 4 turmas A, B, C e D. A média aritmética das notas dessa prova é

- a) 4,65
- b) 4,25
- c) 4,45
- d) 4,55
- e) 4,35

Questão nº 20



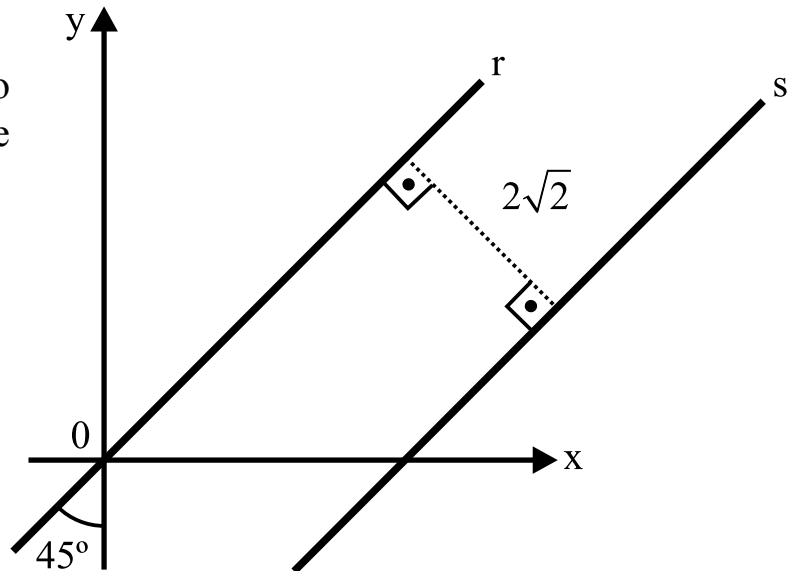
O número mínimo de cubos de mesmo volume e dimensões inteiras, que preenchem completamente o paralelepípedo retângulo da figura, é

- a) 64
- b) 90
- c) 48
- d) 125
- e) 100

Questão nº 21

Na figura, as retas r e s são paralelas. Se (x,y) é um ponto de s , então $x - y$ vale

- a) 2
- b) $\sqrt{2}$
- c) 4
- d) $2\sqrt{2}$
- e) $4\sqrt{2}$

**Questão nº 22**

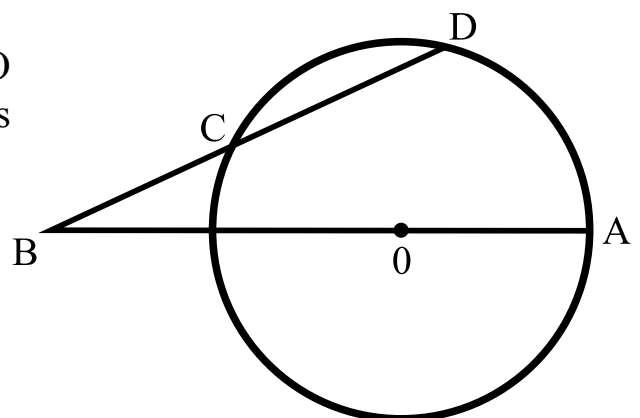
O maior valor que o número real $\frac{10}{2 - \frac{\text{sen } x}{3}}$ pode assumir é

- a) $\frac{20}{3}$
- b) $\frac{7}{3}$
- c) 10
- d) 6
- e) $\frac{20}{7}$

Questão nº 23

Na figura, se a circunferência tem centro O e $BC = OA$, então a razão entre as medidas dos ângulos \widehat{AOD} e \widehat{COB} é

- a) $\frac{5}{2}$
- b) $\frac{3}{2}$
- c) 2
- d) $\frac{4}{3}$
- e) 3



Questão nº 24

Tendo-se 5 objetos diferentes e 7 caixas numeradas de 1 a 7, o número de formas distintas de se guardar um objeto em cada caixa é

- a) 2.520
- b) 7^5
- c) 5^7
- d) 1.260
- e) 840

Questão nº 25

Se $\log 16 = a$, então $\log \sqrt[3]{40}$ vale

- a) $\frac{a+6}{12}$
- b) $\frac{a+2}{6}$
- c) $\frac{a+6}{3}$
- d) $\frac{a+12}{2}$
- e) $\frac{a+2}{3}$

GEOGRAFIA

Questão nº 26

Mapa Físico dos Estados Unidos



A identificação correta, de 1 a 5, é, respectivamente,

- a) 1- Montanhas Rochosas; 2- Golfo da Flórida; 3- Montes Apalaches; 4- Península de São Francisco; 5- Península Atlântica.
- b) 1- Sierra Madre Oriental; 2- Golfo do México; 3- Planalto Laurenciano; 4- Península da Califórnia; 5- Península do Caribe.
- c) 1- Cadeia da Costa; 2- Golfo do Caribe; 3- Montes Apalaches; 4- Península de São Francisco; 5- Península do Atacama.
- d) 1- Grande Vale Central; 2- Golfo do México; 3- Planalto Atlântico; 4- Península da Califórnia; 5- Península da Flórida.
- e) 1- Montanhas Rochosas; 2- Golfo do México; 3- Montes Apalaches; 4- Península da Califórnia; 5- Península da Flórida.

Questão nº 27

Bolívia é entrave à expansão do Brasil na América Latina

03 de outubro de 2011

A paralisação, na Bolívia, de uma obra brasileira de 420 milhões de dólares, rejeitada por grupos indígenas, expõe a volatilidade de alguns lugares da América Latina e pode se repetir conforme construtoras brasileiras acelerarem sua agressiva expansão regional.

A oposição a uma rodovia de 300 quilômetros, que a empreiteira OAS pretende abrir na Amazônia boliviana, gerou uma situação delicada para Evo Morales, primeiro presidente indígena da história da Bolívia.

Os indígenas iniciaram uma marcha de protesto com a intenção de chegar a La Paz, mas foram dissolvidos com violência pela polícia na metade da manifestação, em um incidente que levou à demissão de dois ministros. Depois disso, Morales prometeu submeter a obra a um referendo, cuja data ainda não foi acertada.

<http://www.estadao.com.br>

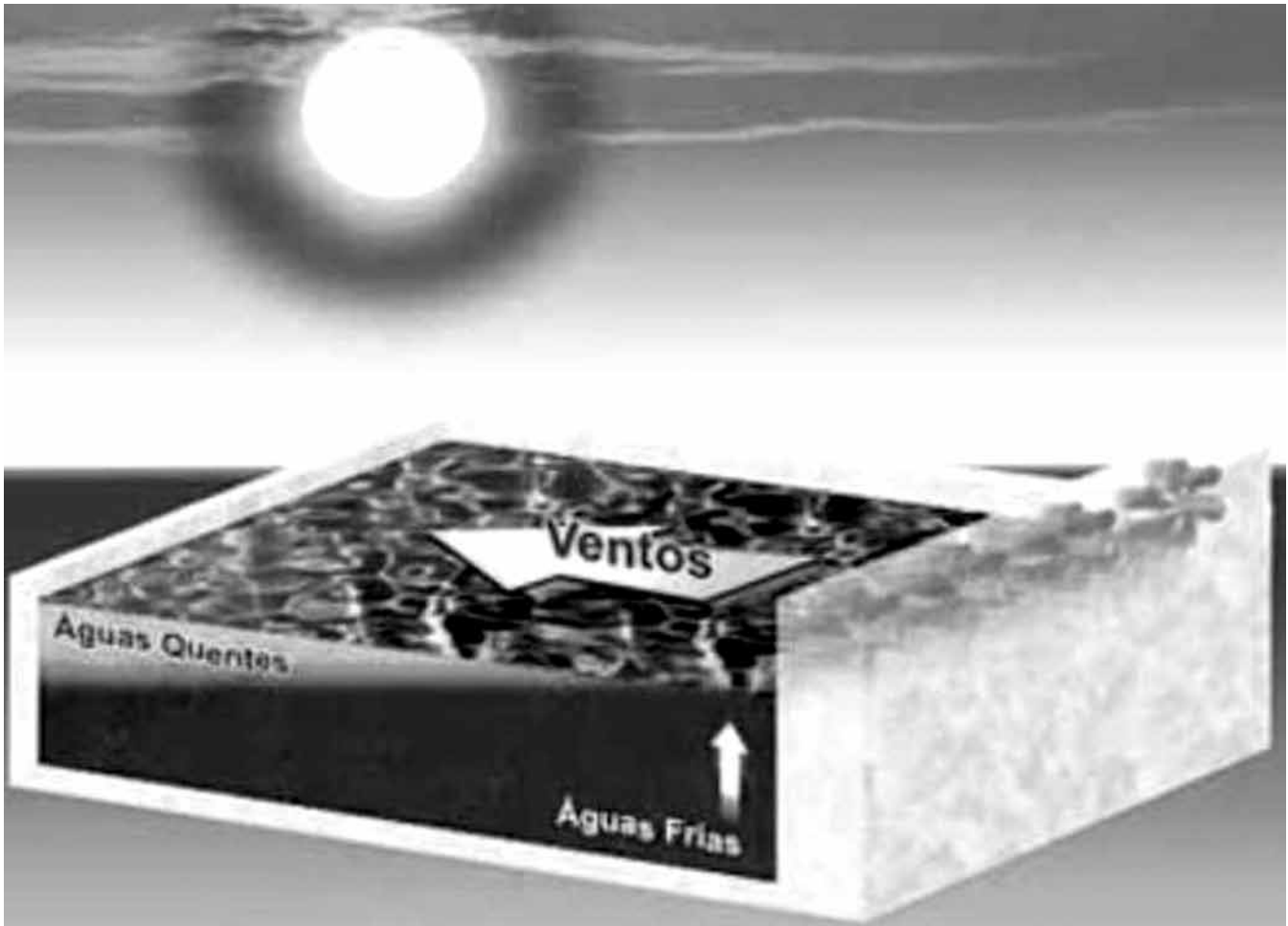
Após a leitura do texto, julgue as afirmações abaixo, assinalando verdadeiro (V) ou falso (F).

- () A paralisação da construção da rodovia inviabiliza a ambição do Brasil de obter um acesso ao oceano Pacífico para exportar, principalmente, para a China.
- () O Maciço de Urucum possui grandes reservas de ferro e de manganês, porém pouco exploradas. A rodovia facilitaria a exportação e a implementação de projetos nessa região brasileira. Sua produção de ferro é destinada, principalmente, ao mercado argentino.
- () O Presidente Evo Morales é o primeiro indígena a assumir o cargo. Promoveu reformas estruturais, sobretudo a nacionalização dos hidrocarbonetos (gás e petróleo), e, por meio de um decreto presidencial, estabeleceu a recuperação da propriedade, da posse e do controle de tais recursos para a Bolívia.
- () A Bolívia é um país situado no centro-oeste da América do Sul e, no seu território, a Cordilheira dos Andes atinge a largura máxima. É politicamente importante para o Brasil, devido à sua faixa litorânea com o oceano Pacífico.

Dessa forma, a sequência correta, de cima para baixo, é

- a) V, F, V e V.
- b) V, F, F e V.
- c) V, V, V e V.
- d) F, F, V e F.
- e) V, V, V e F.

Questão nº 28



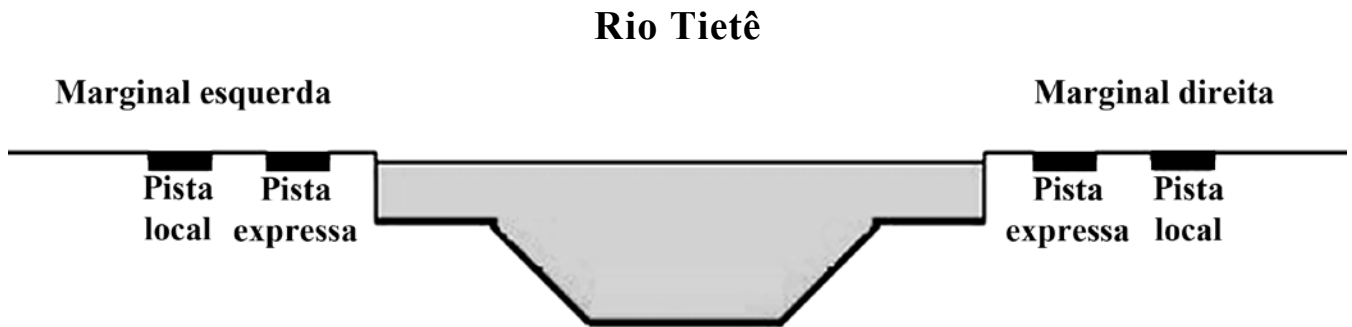
<http://enos.cptec.inpe.br>

A ilustração acima representa o fenômeno que

- a) pouco altera as condições de circulação atmosférica, especialmente na zona intertropical, sem maiores consequências para os níveis de pluviosidade.
- b) ocorre periodicamente, sobretudo nos meses de novembro e dezembro, sendo o principal fator de normalidade nos regimes de chuvas da América do Sul.
- c) decorre, exclusivamente, do processo de aquecimento global e explica anormalidades como chuvas excessivas no interior do Nordeste brasileiro.
- d) provoca o aquecimento das águas do Pacífico Sul- equatorial, com alterações na circulação atmosférica que resultam em chuvas excessivas na região Sul do Brasil e estiagem mais acentuada no Sertão Nordestino.
- e) provoca o aquecimento das águas do Pacífico Sul - equatorial, com alterações na circulação atmosférica, que resultam em invernos mais rigorosos nas regiões Sul e Sudeste, além de um aumento da pluviosidade no Nordeste brasileiro.

Questão nº 29

Observe a ilustração



<http://amanatureza.com>

Com base na observação da figura e no processo de ocupação e de uso do solo da Região Metropolitana de São Paulo, considere I, II, III e IV abaixo.

- I. A construção de vias de grande fluxo, em fundo de vale, foi uma decisão acertada do ponto de vista socioambiental, pois viabilizou a circulação em terrenos aplanados, com reduzidos impactos na cidade.
- II. A ocupação da várzea do rio Tietê foi acompanhada pela especulação imobiliária, que avançou sobre áreas naturais de transbordamento do rio. Isso agravou o problema das enchentes, por ocasião das chuvas de verão.
- III. A construção de avenidas marginais ao longo da várzea do rio Tietê foi feita com grande preocupação socioambiental. Contudo, a falta de cuidados da população, que insiste em depositar lixo nas vias públicas, constitui a causa maior dos problemas com enchentes da cidade de São Paulo.
- IV. Somam-se, à ocupação inadequada da várzea do rio Tietê, problemas como o assoreamento, a impermeabilização dos solos e a remoção da vegetação na cidade. Esses fatores, combinados, reduzem a capacidade de absorção das águas pluviais, aumentam a velocidade de escoamento e comprometem a capacidade de vazão do rio, o que favorece enchentes na cidade.

Estão corretas, apenas,

- a) I e II.
- b) II e III.
- c) I e III.
- d) III e IV.
- e) II e IV.

Questão nº 30

Flagrantes mostram roupas da Zara sendo fabricadas por escravos

“O quadro encontrado pelos agentes do poder público, e acompanhado pela Repórter Brasil, incluía contratações completamente ilegais, trabalho infantil, condições degradantes, jornadas exaustivas de até 16h diárias e cerceamento de liberdade (seja pela cobrança e desconto irregular de dívidas dos salários, o truck system, seja pela proibição de deixar o local de trabalho sem prévia autorização). Apesar do clima de medo entre as vítimas, um dos trabalhadores explorados confirmou que só conseguia sair da casa com a autorização do dono da oficina, só concedida em casos urgentes, como quando levou seu filho ao médico (...)

As vítimas libertadas pela fiscalização foram aliciadas na Bolívia e no Peru. (...) Em busca de melhores condições de vida, deixam os seus países rumo ao “sonho brasileiro”.

<http://noticias.uol.com.br>

O conteúdo da reportagem tem relação com a questão do trabalho no mundo contemporâneo e

- a) ocorre apenas em países subdesenvolvidos, fato que justifica a opção de instalação da empresa mencionada no Brasil.
- b) caracteriza a exploração de trabalhadores em condições desumanas, seja em países ricos ou pobres, no que se convencionou chamar de “precarização do trabalho”.
- c) tem se tornado cada vez menos frequente, pois o processo de Globalização tem permitido o combate desse fenômeno em todos os países do mundo.
- d) não ocorre na Europa e na América do Norte, regiões onde os imigrantes são tratados segundo o respeito às leis trabalhistas, em países cujos governos igualam o tratamento entre trabalhadores nativos e estrangeiros.
- e) envolve apenas trabalhadores estrangeiros em áreas urbanas do Brasil, não se verificando condições desse tipo de superexploração do trabalho nas áreas rurais.

Questão nº 31

“Para funcionar, o mercado precisa realmente de um agente catalizador, que é invisível, que é a confiança. Sem esse agente, o mercado não funciona. Durante esses anos todos, os governos foram permitindo que a imaginação ampliasse os negócios, que se criassem derivativos, se criassem novas instituições. Em algum momento, ocorreu um problema, que foi a crise do subprime. Na verdade, essa crise era uma coisa restrita, inicialmente.”

(...)

“Sobre isso não há dúvida. O mais grave, no entanto, é que ele (o Fed) continuou com a ideia de que não precisava regular, de que os agentes do mercado teriam aquilo que Adam Smith (economista inglês do século 18) chamou de o observador imparcial. Ou seja, acreditaram na hipótese de que os agentes não fariam sacanagem nenhuma. Mas ficou visível que esse mercado, com essa imaginação e com os incentivos perversos que ele estabeleceu, como aquele sistema de bônus absurdo, construiu isso que está aí. Em minha opinião, o Fed errou duas vezes. Errou porque manteve a taxa de juros muito baixa durante muito tempo. Ela foi permissiva, foi laxista e permitiu que tudo isso acontecesse. O mais grave, no entanto, é que não houve o menor controle da qualidade das operações.”

Delfim Neto

No trecho da entrevista acima, a respeito da crise financeira de 2008, é correto afirmar que o economista Delfim Neto

- a) indica a liberdade irrestrita dos agentes financeiros como a solução para os problemas que dela resultaram.
- b) aponta que o problema central da crise foi o excesso de regulação das atividades financeiras e o desvio dos governos em relação às práticas neoliberais.
- c) entende que o problema se restringia ao subprime, pois os agentes econômicos se autoregulariam.
- d) acredita que a falta de confiança, ou seja, uma crise de crédito foi o fator preponderante da crise deflagrada com o problema do subprime.
- e) critica as práticas socialistas de controle e defende explicitamente a ampla liberdade dos agentes financeiros.

Questão nº 32



<http://www.toonpool.com>

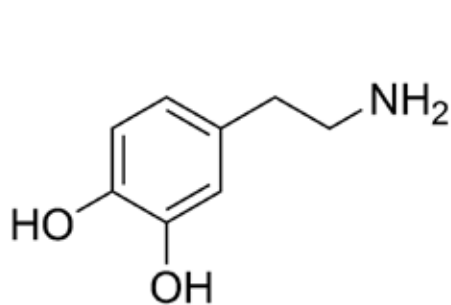
A charge acima faz referência

- a) à manutenção do embargo econômico imposto pelos EUA à Cuba desde 1961.
- b) ao controle militar que os EUA exercem sobre todo o território cubano desde a crise dos mísseis de 1962.
- c) ao fracasso das mudanças em Cuba, que resultaram na ampla abertura econômica e na volta da democracia, com a eleição direta de Raul Castro.
- d) à aliança entre os EUA e Cuba, agora sob o comando de Raul Castro, para o combate à pobreza na ilha.
- e) ao isolamento que a Organização dos Estados Americanos, OEA, impôs à Cuba, recentemente, para pressionar a volta da democracia.

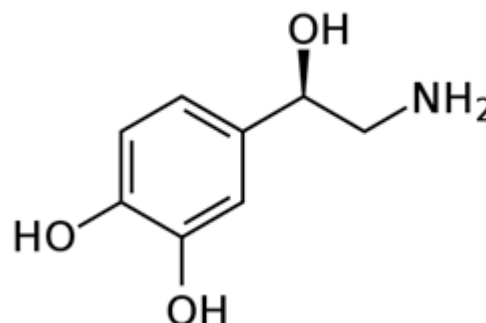
QUÍMICA

Questão nº 33

Inquietude, dificuldade de concentração, notas baixas na escola, esquecimento. Esses são alguns sintomas do *Transtorno do Déficit de Atenção e Hiperatividade* (TDAH). Alguns estudos sugerem que a doença esteja relacionada a alterações na região frontal do cérebro. Essas possíveis alterações estão diretamente relacionadas aos neurotransmissores, dopamina e noradrenalina, que passam informações entre os neurônios. Abaixo estão representadas as fórmulas estruturais desses dois neurotransmissores.



Dopamina



Noradrenalina

Observando as moléculas orgânicas dadas, é correto afirmar que ambas

- a) apresentam átomos de carbono quiral.
- b) são capazes de formar ligações de hidrogênio intermoleculares.
- c) possuem as funções orgânicas álcool e amina primária.
- d) são isômeros de cadeia.
- e) possuem cadeia carbônica mista, saturada e heterogênea.

Questão nº 34

As reações de combustão são responsáveis pela produção de energia, como, por exemplo, em transporte (carros, aviões, trens, navios, etc), usinas termoelétricas, processos industriais, geradores, e outros. O processo de combustão completa além de produzir energia, libera uma certa quantidade de dióxido de carbono e de vapor de água, na atmosfera.

Assim, a relação entre os volumes de gás oxigênio, nas CNTP, necessária para consumir, em um processo de combustão completa, um mol de metanol, um mol de butano, e um mol de octano, é, respectivamente,

Dado: volume de um mol de gás nas CNTP = 22,4 L.

- a) 2 : 4 : 6.
- b) 1 : 8 : 16.
- c) 3 : 13 : 25.
- d) 1 : 2 : 4.
- e) 4 : 13 : 25.

RASCUNHO

Questão nº 35

A tabela contém os valores dos pontos de ebulição (P.E.) e a massa molar de alguns compostos orgânicos, todos sob a mesma pressão.

Composto	Nomenclatura	P.E. (°C)	Massa Molar (g/mol)
A	propano	- 42,0	44
B	metil-propano	- 12,0	58
C	dimetil-propano	9,5	72
D	n-butano	0,0	58
E	metil-butano	30,0	72
F	pentano	36,0	72

Observando a tabela, considere I, II, III e IV abaixo.

- I. A -45°C o composto **A** apresenta maior pressão de vapor em relação ao composto **B**.
- II. Quanto maior a massa molar de um alcano não-ramificado, maior será o seu ponto de ebulição.
- III. São isômeros de cadeia os compostos **B**, **C** e **D**.
- IV. A presença de ramificações diminui o ponto de ebulição dos compostos orgânicos que são isômeros de cadeia.

Estão corretas, somente,

- a) I, II e III.
- b) II, III.
- c) I, II e IV.
- d) III e IV.
- e) II, III e IV.

Questão nº 36

Comemora-se, neste ano de 2011, o centenário do modelo atômico proposto pelo físico neozelandês Ernest Rutherford (1871-1937), prêmio Nobel da Química em 1908. Em 1911, Rutherford, bombardeou uma finíssima lâmina de ouro com partículas alfa, oriundas de uma amostra contendo o elemento químico polônio. De acordo com o seu experimento, Rutherford concluiu que

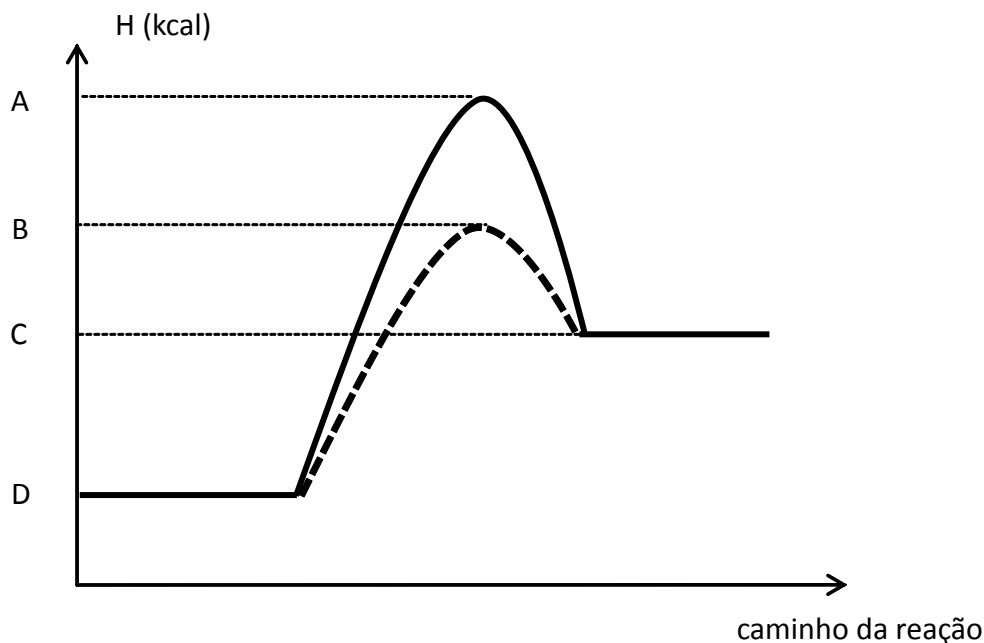
- a) o átomo é uma partícula maciça e indestrutível.
- b) existe, no centro do átomo, um núcleo pequeno, denso e negativamente carregado.
- c) os elétrons estão mergulhados em uma massa homogênea de carga positiva.

RASCUNHO

- d) a maioria das partículas alfa sofria um desvio ao atravessar a lâmina de ouro.
 e) existem, no átomo, mais espaços vazios do que preenchidos.

Questão nº 37

O diagrama abaixo se refere a um processo químico representado pela equação química $X_{2(g)} + Y_{2(g)} \rightarrow 2 XY_{(g)}$, realizado por meio de dois caminhos reacionais diferentes, ambos nas mesmas condições de temperatura e de pressão.



A respeito desse diagrama, é **INCORRETO** afirmar que

- a) a diferença entre os valores de energia, representados pelas letras A e B, corresponde à diminuição da energia de ativação do processo, provocada pelo uso de um catalisador.
 b) o valor de energia representado pela letra C identifica a entalpia do produto.
 c) o valor de energia representado pela letra D se refere à entalpia dos reagentes.
 d) a diferença entre os valores de energia, representados pelas letras A e D, corresponde à energia de ativação do processo catalisado.
 e) a diferença entre os valores de energia, representados pelas letras C e D, corresponde à variação da entalpia do processo.

Questão nº 38

O equilíbrio químico estabelecido a partir da decomposição do gás amônia, ocorrida em condições de temperatura e pressão adequadas, é representado pela equação química $2 NH_{3(g)} \rightleftharpoons N_{2(g)} + 3 H_{2(g)}$. Considerando que, no início, foram adicionados 10 mol de gás amônia em um recipiente de 2 litros de volume e que, no equilíbrio, havia 5 mol desse mesmo gás, é correto afirmar que

RASCUNHO

- a) ao ser estabelecido o equilíbrio, a concentração do gás N₂ será de 1,25 mol/L.
- b) foram formados, até ser estabelecido o equilíbrio, 15 mol de H_{2(g)}.
- c) a concentração do gás amônia no equilíbrio será de 5 mol/L.
- d) haverá, no equilíbrio, maior quantidade em mols de gás amônia do que do gás hidrogênio.
- e) a concentração do gás hidrogênio no equilíbrio é 2,5 mol/L.

Questão nº 39

Os radiofármacos são fármacos radioativos utilizados no diagnóstico ou tratamento de doenças e disfunções do organismo humano. O molibdênio-99 serve para produzir geradores de tecnécio-99, o radiofármaco usado em mais de 80% dos procedimentos adotados na medicina nuclear, cujo papel é fundamental no diagnóstico de doenças associadas ao coração, fígado, rim, cérebro, pulmão, tireóide, estômago e sistema ósseo, entre outras. Usando seus conhecimentos, a respeito das reações nucleares e dos símbolos dos elementos químicos, a alternativa que melhor representa, simplificadamente, a transformação de molibdênio-99 em tecnécio-99 é

- a) ${}_{42}^{99}\text{Mo} \rightarrow {}_{43}^{99}\text{Tc} + \beta$
- b) ${}_{42}^{99}\text{Mb} \rightarrow {}_{43}^{99}\text{Tc} + \alpha$
- c) ${}_{42}^{99}\text{Mb} \rightarrow {}_{43}^{99}\text{Te} + \alpha$
- d) ${}_{42}^{99}\text{Mo} \rightarrow {}_{43}^{99}\text{Tc} + \alpha$
- e) ${}_{42}^{99}\text{Mb} \rightarrow {}_{43}^{99}\text{Te} + \beta$

BIOLOGIA

Questão nº 40



Folha de S.Paulo

A ilustração mostra uma situação conhecida como convergência adaptativa, em que os indivíduos envolvidos possuem estruturas análogas. Nesse caso, é correto afirmar que

- a) esses indivíduos possuem ancestrais comuns.
- b) o ambiente provoca mutações semelhantes, resultando nessas estruturas análogas.
- c) esses indivíduos são híbridos.
- d) a convergência adaptativa é um importante mecanismo de especiação.
- e) a convergência adaptativa reflete a ação de pressões seletivas semelhantes, levando ao surgimento de analogias.

Questão nº 41

Um casal, ambos polidáctilos e com pigmentação normal da pele, tem um filho polidáctilo e albino. Considerando que ambos os caracteres são condicionados por genes autossômicos, e que o gene para polidactilia é dominante, assinale a alternativa correta.

- a) Essa criança é recessiva para ambos os caracteres.
- b) Esse casal tem 50% de probabilidade de ter outra criança albina.
- c) Se esse filho se casar com uma mulher também polidáctila, todos os filhos serão polidáctilos.
- d) Os pais são heterozigotos para ambos os caracteres.
- e) Esse casal não pode ter filhos normais para ambos os caracteres.

Questão nº 42

A respeito do pâncreas, assinale a alternativa correta.

- a) É a única glândula mista existente no organismo.
- b) Um de seus hormônios é responsável pelo controle da quantidade de água eliminada pela urina.
- c) O controle da secreção de seus hormônios é realizado por hormônios hipofisários.
- d) É responsável pela produção de enzimas digestivas que são secretadas no duodeno.
- e) A deficiência na produção de um de seus hormônios na infância causa o nanismo.

Questão nº 43

A China contra os pardais

[...] em 1958, enquanto colocava em ação seus planos para o Grande Salto à Frente, Mao deflagrou uma ampla campanha de combate aos pardais. A ave era um dos alvos da chamada Campanha das Quatro Pestes, que pretendia eliminar também os ratos, as moscas e os mosquitos, considerados inimigos públicos pelo líder chinês. Mao dizia que cada pardal, ciscando nas plantações, consumia 4 quilos de grãos por ano.

[...] os chineses, então, saíram às ruas e começaram a caça aos pardais. Seus ninhos eram destruídos, os ovos quebrados e os filhotes mortos.

[...] A campanha foi um retumbante fracasso. Não se levou em conta que os pardais, além de comer grãos, se alimentam também de insetos, e que uma de suas iguarias prediletas são os gafanhotos. A população de gafanhotos se multiplicou pelos campos chineses, arruinando plantações e causando desequilíbrio ao ecossistema.

Revista *Veja*, 14/09/2011

Relacionando esse episódio com uma cadeia alimentar, é correto afirmar que

- a) os pardais podem ser considerados como consumidores de 1ª e de 2ª ordens.
- b) os ratos podem ser considerados somente como consumidores de 2ª ordem.
- c) os gafanhotos podem ser considerados como consumidores de 1ª e de 2ª ordens.
- d) o homem pode ser considerado somente como consumidor de 2ª ordem.
- e) todos os consumidores envolvidos podem ser considerados de 2ª ordem.

Questão nº 44

Em uma cirurgia de ponte de safena, retira-se um pedaço da veia safena (situada na perna), com o objetivo de restabelecer a oxigenação do coração. Considere I, II e III, abaixo.

- I. A falta de oxigenação no coração provoca morte das células do miocárdio, condição conhecida como infarto.
- II. A oxigenação do coração é feita pela circulação coronária.
- III. O sangue que é desviado para as pontes é proveniente da artéria pulmonar.

Dessa forma,

- a) somente II está correta.
- b) somente I e II estão corretas.
- c) somente I está correta.
- d) I, II e III estão corretas.
- e) somente II e III estão corretas.

Questão nº 45

Em setembro deste ano, foram noticiados casos de pessoas que morreram em Sauípe, na Bahia, vitimadas por meningite.

A respeito dessa doença, considere I, II, III e IV, abaixo.

- I. Pode ser provocada por bactéria, por vírus ou por outros tipos de micro-organismos.
- II. Algumas formas podem ser prevenidas por meio da vacinação.
- III. O tratamento habitual para a meningite bacteriana é a pronta administração de antibióticos.
- IV. Remédios à base de ácido acetilsalicílico (AAS), são recomendados em casos mais graves.

Estão corretas

- a) I, II, III, apenas.
- b) I, II e IV, apenas.
- c) II, III e IV, apenas.
- d) I, III e IV, apenas.
- e) I, II, III e IV.

Questão nº 46

Os líquens são formados por uma associação mutualística, envolvendo dois organismos, um fotossintetizante e outro heterótrofo.

A respeito deles, considere I, II, III e IV, abaixo.

- I. Possuem alto metabolismo e, por essa razão, crescem bastante durante o seu ciclo de vida.
- II. São muito resistentes a poluentes e, por isso, são usados como indicadores da poluição atmosférica.
- III. O organismo fotossintetizante pode ser uma alga ou uma cianobactéria.
- IV. O organismo heterótrofo é sempre um fungo, geralmente um ascomiceto.

Estão corretas, apenas,

- a) I e II.
- b) I e III.
- c) II e III.
- d) II e IV.
- e) III e IV.

HISTÓRIA

Questão nº 47



Estímulo à venda de eletrodomésticos no Brasil na primeira metade do século XX.



Estímulo à venda de eletrodomésticos nos Estados Unidos na primeira metade do século XX.

As imagens

- I. baseiam-se no *american way of life* (estilo de vida americano), em que o consumismo era incentivado como meio de manter a produção industrial aquecida.
- II. revelam padrões semelhantes, uma vez que levam a crer que a felicidade depende da satisfação pela compra de produtos industrializados.
- III. apresentam concepções culturais muito parecidas: a crença de que a felicidade e o bem-estar de uma família dependem do poder de compra dos indivíduos que as compõem.
- IV. demonstram estar nas qualidades morais e psíquicas dos seres humanos o fundamento e o bem-estar de toda a sociedade.

Estão corretas

- a) I, II e III, apenas.
- b) II e III, apenas.
- c) I, III e IV, apenas.
- d) I, II, III e IV.
- e) II e IV, apenas.

Questão nº 48



“Fuzilamentos de 3 de maio”. 1814



“Guernica”. 1937

Essas obras

- a) inserem-se no contexto de uma época em transformação, marcada pela deflagração de conflitos em escala muito maior, mas revelam condutas semelhantes de guerra: o ataque a populações civis era evitado, de acordo com as convenções existentes desde o século XIX e reafirmadas nos conflitos do século XX.
- b) demonstram a perplexidade do mundo em relação a conflitos que, apesar de distintos, foram baseados em ideias semelhantes: a primeira refere-se ao massacre de povos bascos durante a Guerra Civil Espanhola e, a segunda, às mortes realizadas nos campos de concentração nazistas durante a Segunda Guerra.
- c) representam mudanças em relação às práticas de guerra, denunciando as atrocidades cometidas em épocas diferentes na Espanha: a primeira refere-se à invasão francesa no contexto das Guerras Napoleônicas e, a segunda, às atrocidades cometidas pelos nazistas, no contexto da Guerra Civil Espanhola.
- d) foram produzidas em épocas diferentes, pouco contribuindo para o entendimento de padrões artísticos e bélicos, por dois motivos: primeiro, foram financiadas pelos sucessivos governos espanhóis, socialistas, com a clara intenção de denunciar as atrocidades capitalistas e, segundo, glorificam a vitória desses governos sobre os inimigos.

- e) demonstram que, há muito tempo, os seres humanos se preocupam com as mortes em guerras: a primeira, sobre as Guerras Napoleônicas, retrata a invasão da França pelos espanhóis e, a segunda refere-se às atrocidades cometidas na Espanha pelas tropas nazistas, no contexto da Guerra Civil Espanhola.

Questão nº 49

“Ao lado dos sinos dos conventos e das igrejas, destinados a soar e a impor as horas canônicas dos ofícios religiosos, aparecem os sinos laicos, sobretudo utilizados para a proclamação do tempo do trabalho (início, interrupções e fim). Nas cidades do nordeste da Europa, importante região têxtil, os novos sinos opõem à autoridade dos campanários da igreja a altivez das torres que os desafiam. Em face do tempo da Igreja, afirma-se o tempo do mercador, senhor do processo de trabalho”.

Dicionário temático do Ocidente Medieval, v.II, p.163

O texto aponta

- a) os erros de certas análises historiográficas a respeito das concepções medievais de tempo e de trabalho. De forma precipitada, tais análises tendem a considerar a Igreja detentora absoluta de tais concepções, durante toda a Idade Média, demonstrando a falta de análises históricas empíricas.
- b) que as estruturas e as mentalidades medievais não sofreram transformações substanciais. De fato, como apontado no texto, as ideias acerca do trabalho e do tempo continuaram as mesmas durante o período, demonstrando que mentalidades não se alteram rapidamente.
- c) para as transformações processadas na Idade Média acerca do papel regulador da Igreja e do mercador. Aquela atenta à nova realidade, adaptando-se cada vez mais; este, senhor do comércio e das mercadorias, demonstra o seu poder ao impor o domínio sobre os sinos e os campanários medievais.
- d) para as transformações processadas no final da Idade Média em relação ao tempo e ao trabalho. De fato, se antes tais conceitos eram regidos e dominados pela Igreja, a partir daquele momento as concepções valorativas acerca deles passam a predominar na transição feudo-capitalista, sobretudo nos ambientes laicos.
- e) que as concepções de tempo e de trabalho se alteraram ao longo do tempo, exceto na Idade Média. De fato, analisado empiricamente, o período é rico em representações a respeito desses conceitos, sempre demonstrando a fragilidade eclesiástica em impor seus conceitos para a população em geral.

Questão nº 50

*“(…) Recordo-me de como ouvi, pela primeira vez, na minha meninice, falar desse grande seridoense (Seridó, Rio Grande do Norte) [José Bezerra do Araújo-Galvão]. O seu nome soava como uma nota de clarim, vibrando nas quebradas das serras e dos vales, como defensor da honra alheia, dos limites da propriedade privada, da moça ofendida, do pobre que apelava para a sua proteção, inimigo da prepotência, defensor dos hábitos e costumes do seu povo, transformados por uma sedimentação de vários séculos em norma de vida ou código de lei. No seu município predominou por muito tempo o regime do **Estado sou eu**. O município era ele. A lei era ele. O juiz, o delegado, o padre, eram ele”.*

MELO, M. R. de. *Patriarcas e Carreiros*. Rio de Janeiro: Pongetti, 1954, p.273

O trecho trata de um fenômeno que, no Brasil,

- a) possui profundas raízes históricas, tendo surgido na República Velha e se modificado ao longo do tempo, uma vez que, se antes não se valia de métodos coercitivos, hoje é uma prática corrente nos meios políticos.
- b) apesar de possuir raízes históricas, não pode ser aplicado à realidade atual do país, uma vez que os avanços democráticos verificados nos últimos anos impossibilitam o surgimento dos chamados “coronéis”.
- c) está ligado às transformações urbanas do pós-Segunda Guerra Mundial, já que tal conflito trouxe alterações significativas para a estrutura social e política do país, possibilitando a emergência de novas camadas sociais.
- d) não tem nenhuma ligação com o passado, mesmo porque, falar de práticas coercitivas e métodos baseados no “mandonismo”, não faz parte da realidade política brasileira, baseada na democracia desde sua fundação.
- e) possui profundas raízes históricas, relacionado a uma concepção de governo que inclui práticas de “mandonismo local”, com métodos coercitivos e/ ou paternalistas em relação à população e aos trabalhadores.

Questão nº 51



Baker com a famosa saia de bananas;1926-1927

Josephine Baker foi uma célebre cantora e dançarina norte-americana, naturalizada francesa em 1937, e conhecida pelo apelido de Vênus Negra. Em 1925, estreou em Paris, no Théâtre des Champs-Élysées, fazendo enorme sucesso com sua dança, dentre elas uma em que vestia uma saia feita de bananas. A explicação para a trajetória vitoriosa dessa artista negra, mulher e estrangeira nos palcos franceses, na década de 1920, deveu-se

- a) à busca de maiores relações diplomáticas e artísticas com os EUA, que após a Primeira Grande Guerra, se tornaram o maior credor dos países europeus envolvidos no conflito, especialmente da França.
- b) à idealização da beleza da mulher africana, que contrastava com os padrões femininos europeus, desgastado pela pseudo-masculinização da mulher após a efetiva participação das mesmas no esforço de guerra.
- c) a seu enorme talento pessoal, que se impôs em meio a um ambiente ainda dominado por preconceitos raciais e pela prepotência cultural francesa perante a cultura dos demais países.
- d) à busca por inspiração e motivação em expressões artísticas consideradas exóticas, como era considerada a cultura negra, capaz de dar um novo sentido às sociedades europeias, ainda desiludidas após o episódio da Grande Guerra.
- e) ao intercâmbio cultural e artístico entre a França e os Estados Unidos da América, estabelecido entre os dois países no pós-guerra, na tentativa de estreitar as relações diplomáticas entre eles.

Questão nº 52

“Atacar não significa apenas assaltar cidades muradas ou golpear um exército em ordem de batalha, deve também incluir o ato de assaltar o inimigo no seu equilíbrio mental.”

Sun Tzu-Ping-fa, *A Arte da Guerra*, séc.IV a. C.

Terrorismo: 1. Modo de coagir, ameaçar ou influenciar outras pessoas, ou de impor-lhes a vontade pelo uso sistemático do terror; 2. Forma de ação política que combate o poder estabelecido mediante o emprego da violência.

Novo Dicionário Aurélio da Língua Portuguesa

A respeito do atentado terrorista, ocorrido em 11 de setembro de 2001, nos Estados Unidos, e as consequências desse episódio para as relações geopolíticas internacionais no século XXI, é correto afirmar que

- a) foi mais uma ação liderada pelos grupos extremistas Hamas e do Hezbollah, contra a política norte-americana no Oriente Médio, utilizando, para tais ações suicidas, somente jovens de baixa renda e de pouca instrução, que acreditavam que tais atos lhes garantiriam o direito de ingressar no paraíso celestial.
- b) a resposta americana ao ataque de 11 de setembro foi a perseguição sistemática ao milionário saudita Osama bin Laden que, em transmissões realizadas pela mídia na época, assumiu publicamente a autoria do atentado, provocando o aumento do sentimento xenofobista do povo norte-americano aos imigrantes de origem árabe residentes no país.
- c) formou-se uma coalização internacional contando, principalmente, com o apoio da Inglaterra junto aos Estados Unidos, a fim de combater os focos terroristas no Oriente Médio, dando início à Guerra do Golfo e a um esforço, perante as agências internacionais de notícia, de combater o islamismo fundamentalista.
- d) o ataque sofrido pelos EUA em 2001 tem relação direta com a atuação política norte-americana no Oriente Médio, que sempre visou atender aos interesses econômicos americanos na região, e resultou no aumento da insegurança junto à sociedade americana, jamais atacada anteriormente em seu próprio território.
- e) a partir desse episódio, os EUA cortaram relações diplomáticas com o Paquistão, pois houve relutância, por parte da liderança religiosa paquistanesa, em indicar o local exato do esconderijo de bin Laden, o que possibilitaria a sua prisão imediatamente após o atentado de 11 de setembro.

Questão nº 53



Atribui-se ao governador mineiro Antônio Carlos uma frase que simboliza a tensão existente no Brasil, em 1930: **“Façamos a revolução, antes que o povo a faça.”** Tal demonstração de preocupação, por parte das elites da Aliança Liberal, mostra que elas tinham consciência de que era necessário agir para assumir o controle político e conter as insatisfações populares. A respeito da Revolução de 1930, como ilustra a foto da época, é correto afirmar que

- a) a ascensão do gaúcho Getúlio Vargas, como novo presidente, representava a aliança das antigas oligarquias e também dos setores sociais urbanos e do tenentismo, aparentemente vitorioso dentro das Forças Armadas. O compromisso entre esses grupos era o de permanência do sistema econômico e político do governo anterior com o apoio das Forças Armadas.
- b) a Revolução de 1930 não pode ser considerada um rompimento decisivo na história do país, pois além da permanência de grupos ligados ao governo anterior, não ocorreu nenhuma mudança no sistema representativo brasileiro. Continuamos verificando a defesa dos interesses políticos e econômicos de uma única categoria social e o prestígio dos militares.
- c) os que assumiram o poder, com a Revolução de 1930, buscaram, de todas as maneiras, criar a imagem de um Brasil totalmente diferente a partir do levante. Podemos considerar tal episódio político como sendo a vitória da burguesia industrial sobre as tradicionais oligarquias cafeeiras e que as Forças Armadas promoveriam a integração e a união nacional.
- d) a derrota do paulista Júlio Prestes, nas eleições presidenciais de 1930, precipitou o levante revolucionário, responsável por entregar o poder a Getúlio Vargas, que governou durante 15 anos. Para se manter na liderança política, o político gaúcho contou com o apoio irrestrito das Forças Armadas.
- e) ao assumir o comando político da nação, logo após o movimento de 1930, Getúlio Vargas divulgou imagens envergando um uniforme militar, influenciando a opinião pública de que, sob sua liderança, iniciava-se um novo período de combate aos males da Velha República e em prol da ordem e do progresso.

FÍSICA

Questão nº 54

Um avião, após deslocar-se 120 km para nordeste (NE), desloca-se 160 km para sudeste (SE). Sendo um quarto de hora, o tempo total dessa viagem, o módulo da velocidade vetorial média do avião, nesse tempo, foi de

- a) 320 km/h
- b) 480 km/h
- c) 540 km/h
- d) 640 km/h
- e) 800 km/h

Questão nº 55

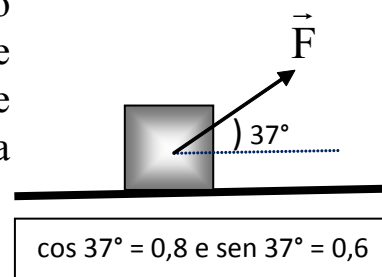
Dois automóveis realizam uma corrida em um circuito “oval”. Observa-se que o automóvel A dá uma volta completa a cada intervalo de 1min20s, enquanto que o B realiza, nesse mesmo tempo, 90% de volta. Estando o carro A meia volta atrás do carro B, o tempo necessário para que o carro A alcance o B será de

- a) 9min10s
- b) 8min50s
- c) 7min20s
- d) 7min50s
- e) 6min40s

Questão nº 56

Um corpo de 5 kg está em movimento devido à ação da força \vec{F} , de intensidade 50 N, como mostra a figura ao lado. O coeficiente de atrito cinético entre a superfície de apoio horizontal e o bloco é 0,6 e a aceleração da gravidade no local tem módulo igual a 10 m/s^2 . A aceleração com a qual o corpo está se deslocando tem intensidade

- a) $2,4 \text{ m/s}^2$
- b) $3,6 \text{ m/s}^2$
- c) $4,2 \text{ m/s}^2$
- d) $5,6 \text{ m/s}^2$
- e) $6,2 \text{ m/s}^2$



Questão nº 57

Certo estudante, em um laboratório de Física, na Inglaterra, realizou uma experiência que envolvia trocas de calor. Durante uma parte do trabalho, teve de aquecer um corpo de massa 1,00 kg, constituído de uma liga de alumínio, cujo calor específico é $c = 0,215 \text{ cal}/(\text{g}\cdot^{\circ}\text{C})$. A temperatura do corpo variou de 212°F até 392°F . Considerando que $1 \text{ caloria} = 4,2 \text{ J}$, a energia térmica recebida por esse corpo foi aproximadamente

- a) 160 kJ
- b) 90 kJ
- c) 40 kJ
- d) 16 kJ
- e) 9 kJ

Questão nº 58

Um raio de luz monocromático que se propaga no ar (índice de refração = 1) atinge a superfície de separação com um meio homogêneo e transparente, sob determinado ângulo de incidência, diferente de 0° . Considerando os meios da tabela abaixo, aquele para o qual o raio luminoso tem o menor desvio é

Meio	Índice de refração
Água	1,33
Álcool etílico	1,66
Diamante	2,42
Glicerina	1,47
Vidro comum	1,52

- a) Água
- b) Álcool etílico
- c) Diamante
- d) Glicerina
- e) Vidro comum

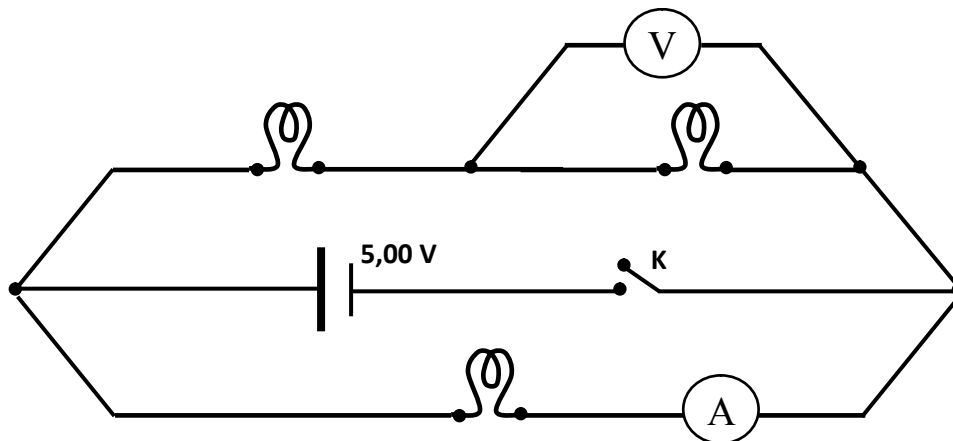
Questão nº 59

Um aluno, ao estudar Física, encontra no seu livro a seguinte questão: “No vácuo ($k = 9 \cdot 10^9 \text{ Nm}^2/\text{C}^2$), uma carga puntiforme Q gera, à distância D , um campo elétrico de intensidade 360 N/C e um potencial elétrico de 180 V , em relação ao infinito”. A partir dessa afirmação, o aluno determinou o valor correto dessa carga como sendo

- a) $24 \mu\text{C}$
- b) $10 \mu\text{C}$
- c) 30 nC
- d) 18 nC
- e) 10 nC

Questão nº 60

No circuito elétrico abaixo esquematizado, o gerador elétrico possui resistência elétrica desprezível. Tanto o amperímetro, quanto o voltímetro, são considerados ideais. As lâmpadas ilustradas são idênticas e trazem as informações nominais ($1 \text{ W} — 10 \text{ V}$). Após fechar-se a chave K , o amperímetro e o voltímetro indicarão, respectivamente,



- a) 50 mA e $1,25 \text{ V}$
- b) 25 mA e $1,25 \text{ V}$
- c) 50 mA e $2,50 \text{ V}$
- d) 25 mA e $2,50 \text{ V}$
- e) 75 mA e $5,00 \text{ V}$