

MATEMÁTICA

1

Carlos, Luís e Sílvio tinham, juntos, 100 mil reais para investir por um ano. Carlos escolheu uma aplicação que rendia 15% ao ano. Luís, uma que rendia 20% ao ano. Sílvio aplicou metade de seu dinheiro em um fundo que rendia 20% ao ano, investindo a outra metade numa aplicação de risco, com rendimento anual pós-fixado. Depois de um ano, Carlos e Luís tinham juntos 59 mil reais; Carlos e Sílvio, 93 mil reais; Luís e Sílvio, 106 mil reais.

- Quantos reais cada um tinha inicialmente?
- Qual o rendimento da aplicação de risco?

Resolução

Carlos, Luís e Sílvio tinham inicialmente x , y e z mil reais. De acordo com os dados, têm-se

$$\begin{cases} 115\% x + 120\% y = 59 \\ 115\% x + 120\% \frac{z}{2} + (100 + p)\% \frac{z}{2} = 93 \\ 120\% y + 120\% \frac{z}{2} + (100 + p)\% \frac{z}{2} = 106 \\ x + y + z = 100 \end{cases} \Rightarrow$$

$$\Rightarrow \begin{cases} x = 20 \\ y = 30 \\ z = 50 \\ p = 60 \end{cases}$$

Respostas:

- Carlos tinha inicialmente 20 mil reais, Luís tinha 30 mil e Sílvio tinha 50 mil.
- O rendimento da aplicação de risco foi de 60%.

2

Maria quer cobrir o piso de sua sala com lajotas quadradas, todas com lado de mesma medida inteira, em centímetros. A sala é retangular, de lados 2m e 5m. Os lados das lajotas devem ser paralelos aos lados da sala, devendo ser utilizadas somente lajotas inteiras. Quais são os possíveis valores do lado das lajotas?

Resolução

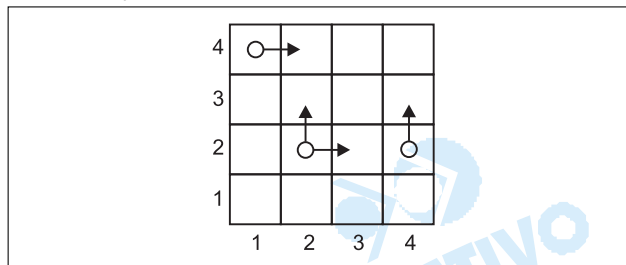
O lado de cada lajota quadrada, em centímetros, deve ser divisor natural de 200 e 500 e, portanto, divisor do $\text{mdc}(200, 500) = 100$.

Os divisores naturais de 100 são 1, 2, 4, 5, 10, 20, 25, 50 e 100.

Resposta: 1, 2, 4, 5, 10, 20, 25, 50 e 100.

Um tabuleiro tem 4 linhas e 4 colunas. O objetivo de um jogo é levar uma peça da casa inferior esquerda (casa (1, 1)) para a casa superior direita (casa (4, 4)), sendo que esta peça deve mover-se, de cada vez, para a casa imediatamente acima ou imediatamente à direita. Se apenas uma destas casas existir, a peça irá mover-se necessariamente para ela. Por exemplo, dois caminhos possíveis para completar o trajeto são $(1, 1) \rightarrow (1, 2) \rightarrow (2, 2) \rightarrow (2, 3) \rightarrow (3, 3) \rightarrow (3, 4) \rightarrow (4, 4)$ e $(1, 1) \rightarrow (2, 1) \rightarrow (2, 2) \rightarrow (3, 2) \rightarrow (4, 2) \rightarrow (4, 3) \rightarrow (4, 4)$.

a) Por quantos caminhos distintos pode-se completar esse trajeto?



b) Suponha que o caminho a ser percorrido seja escolhido da seguinte forma: sempre que houver duas opções de movimento, lança-se uma moeda não viciada; se der cara, a peça move-se para a casa à direita e se der coroa, ela se move para a casa acima. Desta forma, cada caminho contado no item a) terá uma certa probabilidade de ser percorrido. Descreva os caminhos que têm maior probabilidade de serem percorridos e calcule essa probabilidade.

Resolução

a) Chamando de C cada movimento para cima e de D cada movimento para a direita, o número de caminhos distintos para se completar o trajeto é igual ao número de anagramas da "palavra" CCCDDD.

$$\text{Esse total é dado por } P_6^{(3,3)} = \frac{6!}{3! 3!} = 20.$$

b) Os caminhos que têm a maior probabilidade de serem percorridos são aqueles em que é mínimo o número de "duas opções de movimento" para a casa seguinte.

Esse fato ocorre quando são realizados três movimentos consecutivos para a direita ou três movimentos consecutivos para cima.

Os dois caminhos são

$(1, 1) \rightarrow (2, 1) \rightarrow (3, 1) \rightarrow (4, 1) \rightarrow (4, 2) \rightarrow (4, 3) \rightarrow (4, 4)$ e
 $(1, 1) \rightarrow (1, 2) \rightarrow (1, 3) \rightarrow (1, 4) \rightarrow (2, 4) \rightarrow (3, 4) \rightarrow (4, 4)$ e

para cada um deles a probabilidade é

$$\frac{1}{2} \cdot \frac{1}{2} \cdot \frac{1}{2} \cdot 1 \cdot 1 \cdot 1 = \frac{1}{8}$$

Respostas:

a) 20

b) $\left\{ \begin{array}{l} (1,1) \rightarrow (2,1) \rightarrow (3,1) \rightarrow (4,1) \rightarrow (4,2) \rightarrow (4,3) \rightarrow (4,4) \text{ e} \\ (1,1) \rightarrow (1,2) \rightarrow (1,3) \rightarrow (1,4) \rightarrow (2,4) \rightarrow (3,4) \rightarrow (4,4). \end{array} \right.$

A probabilidade é $\frac{1}{8}$

4

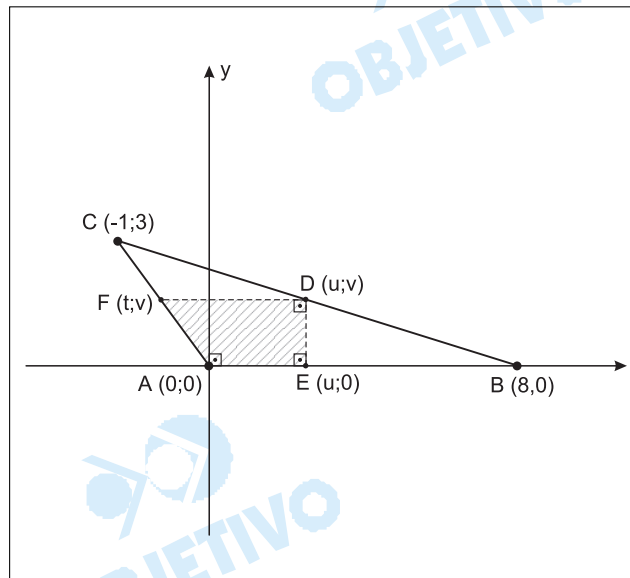
Sejam $A = (0, 0)$, $B = (8, 0)$ e $C = (-1, 3)$ os vértices de um triângulo e $D = (u, v)$ um ponto do segmento \overline{BC} . Seja E o ponto de intersecção de \overline{AB} com a reta que passa por D e é paralela ao eixo dos y e F o ponto de intersecção de \overline{AC} com a reta que passa por D e é paralela ao eixo dos x .

a) Determine, em função de u , a área do quadrilátero $AEDF$.

b) Determine o valor de u para o qual a área do quadrilátero $AEDF$ é máxima.

Resolução

Pelo enunciado, temos a figura abaixo, em que $0 < u < 8$.



a)

$$1^{\circ}) \text{ reta } \overleftrightarrow{BC}: \begin{vmatrix} x & y & 1 \\ -1 & 3 & 1 \\ 8 & 0 & 1 \end{vmatrix} = 0 \Leftrightarrow x + 3y - 8 = 0 \Leftrightarrow$$

$$\Leftrightarrow y = \frac{8-x}{3}$$

Como $D(u; v)$ pertence à reta de equação $y = \frac{8-x}{3}$,

temos $v = \frac{8-u}{3}$ e, portanto, $D\left(u; \frac{8-u}{3}\right)$.

$$2^{\circ}) \text{ reta } \overleftrightarrow{AC}: \begin{vmatrix} x & y & 1 \\ -1 & 3 & 1 \\ 0 & 0 & 1 \end{vmatrix} = 0 \Leftrightarrow 3x + y = 0 \Leftrightarrow x = -\frac{y}{3}$$

Como $F(t; v)$ pertence à reta de equação $x = \frac{y}{-3}$,

$$\text{temos: } t = \frac{\frac{8-u}{3}}{-3} = \frac{u-8}{9} \text{ e, portanto,}$$

$$F\left(\frac{u-8}{9}; \frac{8-u}{3}\right).$$

Dessa forma, a medida do segmento \overline{DF} é igual a

$$DF = u - t = u - \frac{u-8}{9} = \frac{8u+8}{9}$$

Finalmente, a área do quadrilátero (trapézio) $AEDF$ resulta:

$$\begin{aligned} S &= \frac{(AE + DF) \cdot DE}{2} = \frac{\left(u + \frac{8u+8}{9}\right) \cdot \left(\frac{8-u}{3}\right)}{2} = \\ &= \frac{(17u+8) \cdot (8-u)}{54} \end{aligned}$$

b) Sabendo que a área do quadrilátero $AEDF$ é:

$$S = \frac{(17u+8) \cdot (8-u)}{54} = \frac{17}{54} \cdot (u-8) \cdot \left(u + \frac{8}{17}\right)$$

então o valor de u para o qual a área é máxima é o valor da abscissa do vértice da parábola representada pela equação acima.

$$\text{Assim: } u_V = \frac{8 - \frac{8}{17}}{2} = \frac{64}{17}$$

$$\text{Respostas: a) } \frac{(17u+8) \cdot (8-u)}{54} \quad \text{b) } \frac{64}{17}$$

5

As raízes do polinômio $p(x) = x^3 - 3x^2 + m$, onde m é um número real, estão em progressão aritmética. Determine

- o valor de m ;
- as raízes desse polinômio.

Resolução

Sejam $a - r$, a e $a + r$ as raízes da equação, em progressão aritmética de raízes r .

Decorre das relações de Girard que $a - r + a + a + r = 3 \Leftrightarrow a = 1$.

$$\text{a) } 1 \text{ é raiz de } P(x) \Leftrightarrow P(1) = 0 \Leftrightarrow$$

$$\Leftrightarrow 1^3 - 3 \cdot 1^2 + m = 0 \Leftrightarrow m = 2$$

b) O polinômio é $P(x) = x^3 - 3x^2 + 2 = (x-1) \cdot Q(x)$, em que $Q(x)$ é o quociente da divisão de $P(x)$ por $x-1$, isto é $Q(x) = x^2 - 2x - 2$.

Portanto, $P(x) = (x-1) \cdot (x^2 - 2x - 2)$, cujas raízes são

$$x = 1 \text{ e } x = \frac{2 \pm 2\sqrt{3}}{2} = 1 \pm \sqrt{3}.$$

$$\begin{array}{ccc|c|c} 1 & -3 & 0 & 2 & 1 \\ 1 & -2 & -2 & 0 & \end{array}$$

Respostas: a) $m = 2$

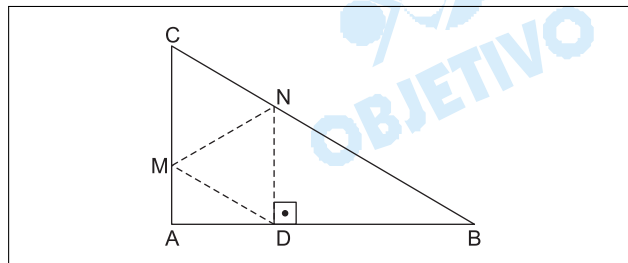
b) $1 - \sqrt{3}, 1 \text{ e } 1 + \sqrt{3}$

6

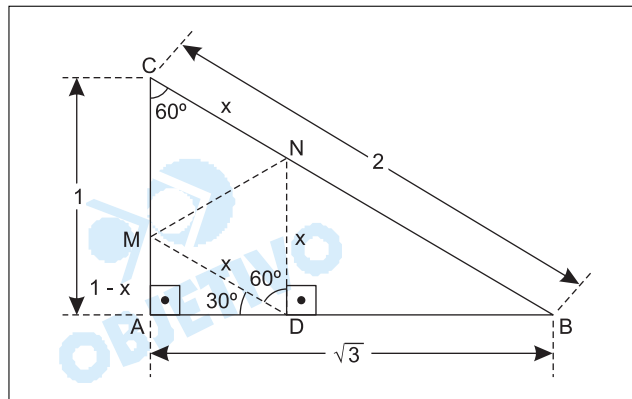
O triângulo retângulo ABC, cujos catetos \overline{AC} e \overline{AB} medem 1 e $\sqrt{3}$, respectivamente, é dobrado de tal forma que o vértice C coincida com o ponto D do lado \overline{AB} . Seja \overline{MN} o segmento ao longo do qual ocorreu a dobra. Sabendo que \hat{NDB} é reto, determine

a) o comprimento dos segmentos \overline{CN} e \overline{CM} ;

b) a área do triângulo CMN.



Resolução



1) No triângulo retângulo ABC, tem-se:

$$AB = 2 \text{ e } \operatorname{tg}(\hat{ACB}) = \frac{\sqrt{3}}{1} = \sqrt{3}, \text{ portanto } \hat{ACB} = 60^\circ.$$

2) No triângulo retângulo ADM, tem-se:

$$\hat{ADM} = 180^\circ - (90^\circ + \hat{MDN}) = 180^\circ - (90^\circ + 60^\circ) = 30^\circ, \text{ pois } \hat{MDN} = \hat{ACB} = 60^\circ.$$

3) $\hat{AMD} = 90^\circ - \hat{ADM} = 90^\circ - 30^\circ = 60^\circ = \hat{ACB}$ e, portanto, $\overleftrightarrow{MD} \parallel \overleftrightarrow{CN}$. Assim sendo, CMDN é um losango e $CM = MD = DN = CN = x$.

4) No triângulo ADM, tem-se

$$\operatorname{sen} 30^\circ = \frac{1-x}{x} = \frac{1}{2} \Leftrightarrow x = \frac{2}{3}.$$

$$\text{Desta forma, } CN = CM = \frac{2}{3}.$$

5) A área do triângulo CMN é

$$S = \frac{1}{2} CM \cdot CN \cdot \operatorname{sen} 60^\circ \Rightarrow$$

$$\Rightarrow S = \frac{1}{2} \cdot \frac{2}{3} \cdot \frac{2}{3} \cdot \frac{\sqrt{3}}{2} = \frac{\sqrt{3}}{9}$$

Respostas:

$$\text{a) } CN = CM = \frac{2}{3} \quad \text{b) } \frac{\sqrt{3}}{9}$$

7

Determine as soluções da equação $(2 \cos^2 x + 3 \operatorname{sen} x)(\cos^2 x - \operatorname{sen}^2 x) = 0$ que estão no intervalo $[0, 2\pi]$.

Resolução

Seja $0 \leq x \leq 2\pi$, temos:

$$(2 \cdot \cos^2 x + 3 \cdot \operatorname{sen} x)(\cos^2 x - \operatorname{sen}^2 x) = 0 \Leftrightarrow$$

$$\Leftrightarrow 2 \cdot \cos^2 x + 3 \cdot \operatorname{sen} x = 0 \text{ ou } \cos^2 x - \operatorname{sen}^2 x = 0 \Leftrightarrow$$

$$\Leftrightarrow 2 \cdot \operatorname{sen}^2 x - 3 \cdot \operatorname{sen} x - 2 = 0 \text{ ou } \operatorname{sen}^2 x = \cos^2 x \Leftrightarrow$$

$$\Leftrightarrow \operatorname{sen} x = 2 \text{ ou } \operatorname{sen} x = -\frac{1}{2} \text{ ou } \operatorname{tg}^2 x = 1 \Leftrightarrow$$

$$\Leftrightarrow \operatorname{sen} x = -\frac{1}{2} \text{ ou } \operatorname{tg} x = 1 \text{ ou } \operatorname{tg} x = -1 \Leftrightarrow$$

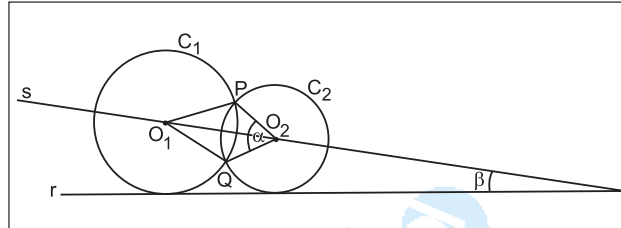
$$\Leftrightarrow x = \frac{7\pi}{6} \text{ ou } x = \frac{11\pi}{6} \text{ ou } x = \frac{\pi}{4} \text{ ou } x = \frac{3\pi}{4} \text{ ou}$$

$$x = \frac{5\pi}{4} \text{ ou } x = \frac{7\pi}{4}$$

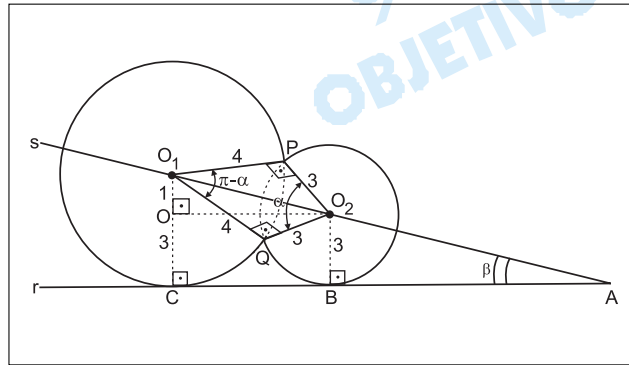
$$\text{Resposta: } \left\{ \frac{\pi}{4}, \frac{3\pi}{4}, \frac{7\pi}{6}, \frac{5\pi}{4}, \frac{7\pi}{4}, \frac{11\pi}{6} \right\}$$

Na figura abaixo, as circunferências C_1 e C_2 , de centros O_1 e O_2 , respectivamente, se interceptam nos pontos P e Q . A reta r é tangente a C_1 e C_2 ; a reta s passa por O_1 e O_2 e β é o ângulo agudo entre r e s . Sabendo que o raio de C_1 é 4, o de C_2 é 3 e que $\sin \beta = \frac{1}{5}$, calcule:

- a) a área do quadrilátero O_1QO_2P ;
 b) $\sin \alpha$, onde $\alpha = \widehat{QO_2P}$.



Resolução



De acordo com o enunciado e a figura acima, tem-se:

$$1^{\circ}) OO_1 = O_1C - O_2B \Leftrightarrow OO_1 = 4 - 3 \Leftrightarrow OO_1 = 1$$

$$2^{\circ}) \sin \beta = \frac{OO_1}{O_1O_2} \Leftrightarrow \frac{1}{5} = \frac{1}{O_1O_2} \Leftrightarrow O_1O_2 = 5$$

3^o) Os triângulos O_1O_2P e O_1O_2Q são triângulos retângulos congruentes e seus lados são tais que: $O_1P = O_1Q = 4$, $O_2P = O_2Q = 3$ e $O_1O_2 = 5$.

Assim, sendo S a área do quadrilátero O_1QO_2P , tem-se:

$$a) S = 2 \cdot \left(\frac{O_1P \cdot O_2P}{2} \right) \Leftrightarrow S = 2 \cdot \frac{4 \cdot 3}{2} \Leftrightarrow S = 12$$

b) Se $\alpha = \widehat{QO_2P}$, então $\widehat{PO_1Q} = \pi - \alpha$ e

$$S = \frac{O_2P \cdot O_2Q \cdot \sin \alpha}{2} + \frac{O_1P \cdot O_1Q \cdot \sin(\pi - \alpha)}{2}$$

Assim:

$$12 = \frac{3 \cdot 3 \cdot \operatorname{sen} \alpha}{2} + \frac{4 \cdot 4 \cdot \operatorname{sen}(\pi - \alpha)}{2} \Leftrightarrow$$

$$\Leftrightarrow 12 = \frac{9 \operatorname{sen} \alpha}{2} + \frac{16 \operatorname{sen} \alpha}{2} \Leftrightarrow$$

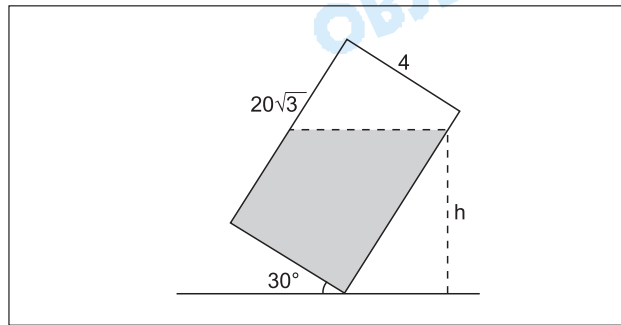
$$\Leftrightarrow 25 \operatorname{sen} \alpha = 24 \Leftrightarrow \operatorname{sen} \alpha = \frac{24}{25}$$

Respostas: a) 12 b) $\frac{24}{25}$

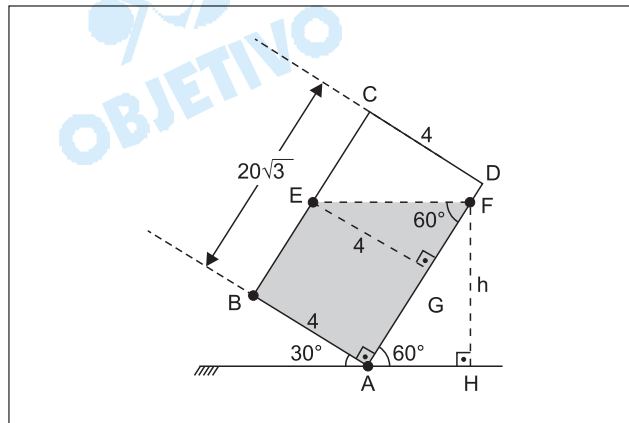
9

Um bloco retangular (isto é, um paralelepípedo reto-retângulo) de base quadrada de lado 4 cm e altura $20\sqrt{3}$ cm, com $\frac{2}{3}$ de seu volume cheio de água, está

inclinado sobre uma das arestas da base, formando um ângulo de 30° com o solo (ver seção lateral abaixo). Determine a altura **h** do nível da água em relação ao solo.



Resolução



Sendo V o volume, em centímetros cúbicos, da água contida nesse paralelepípedo e S a área, em centímetros quadrados, do trapézio $ABEF$ da figura acima, de acordo com o enunciado tem-se

$$1^\circ) V = \frac{2}{3} \cdot 4^2 \cdot 20\sqrt{3} \Leftrightarrow V = \frac{640\sqrt{3}}{3}$$

$$2^{\circ}) \operatorname{tg} 60^{\circ} = \frac{EG}{GF} \Leftrightarrow \sqrt{3} = \frac{4}{GF} \Leftrightarrow GF = \frac{4\sqrt{3}}{3}$$

$$3^{\circ}) V = 4 \cdot S$$

Assim,

$$\frac{640\sqrt{3}}{3} = 4 \cdot \frac{(AF + BE) \cdot 4}{2} \Leftrightarrow \frac{80\sqrt{3}}{3} = AF + BE$$

$$\Leftrightarrow \frac{80\sqrt{3}}{3} = AF + AF - GF \Leftrightarrow$$

$$\Leftrightarrow \frac{80\sqrt{3}}{3} = 2 \cdot AF - \frac{4\sqrt{3}}{3} \Leftrightarrow 2 \cdot AF = \frac{84\sqrt{3}}{3} \Leftrightarrow$$

$$\Leftrightarrow 2 \cdot AF = 28\sqrt{3} \Leftrightarrow AF = 14\sqrt{3}$$

$$4^{\circ}) \operatorname{sen} 60^{\circ} = \frac{FH}{AF}$$

$$\text{Assim, } \frac{\sqrt{3}}{2} = \frac{h}{14\sqrt{3}} \Leftrightarrow h = 21$$

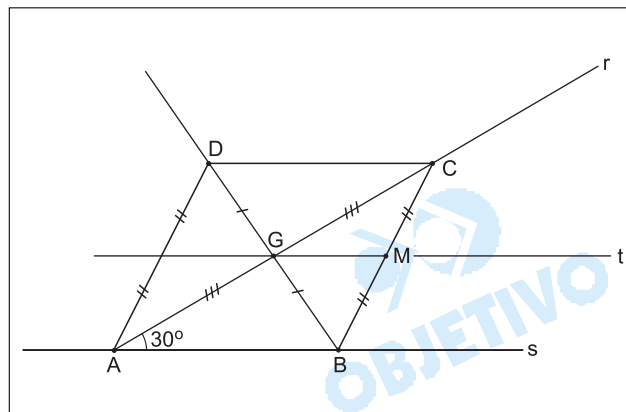
Resposta: $h = 21 \text{ cm}$

10

São dados, na página ao lado, os pontos **A** e **M** e a reta **s**. Sabe-se que o ponto **A** é vértice de um paralelogramo **ABCD**; o lado \overline{AB} está na reta **s**; **M** é o ponto médio do lado \overline{BC} e o ângulo \hat{CAB} tem medida 30° . Usando régua e compasso, construa esse paralelogramo. Descreva e justifique sua construção.



Resolução



Descrição

- 1) Traça-se a semi-reta \overrightarrow{Ar} , tal que $\hat{rAs} = 30^\circ$
- 2) Traça-se a reta \overleftrightarrow{t} , tal que $M \in \overleftrightarrow{t} \wedge \overleftrightarrow{t} \parallel \overleftrightarrow{s}$
- 3) Sendo $\overrightarrow{Ar} \cap \overleftrightarrow{t} = \{G\}$, onde G é o ponto médio das diagonais, obtém-se C em \overrightarrow{Ar} , tal que $AG = GC$
- 4) $\overleftrightarrow{CM} \cap \overleftrightarrow{s} = \{B\}$
- 5) Na reta \overleftrightarrow{BG} obtém-se D , tal que $BG = GD$

Justificativa

- 1) No paralelogramo as diagonais interceptam-se em seus pontos médios.
- 2) No paralelogramo os pontos médios de dois lados opostos e o ponto de intersecção das diagonais determinam uma reta paralela aos outros dois lados.

