

# REDAÇÃO E CONHECIMENTOS GERAIS



## Instruções para a realização da prova

- Este caderno contém a prova de Redação e a prova de Conhecimentos Gerais.
- Na prova de Redação deverão ser elaborados 2 textos no Caderno de Redação.
- A prova de Conhecimentos Gerais é composta de 48 questões de múltipla escolha. Para cada questão, há 4 alternativas, devendo ser marcada apenas uma.
- Assine a folha de respostas com caneta esferográfica preta e transcreva para essa folha as respostas escolhidas.
- Preencha completamente o alvéolo na folha de respostas, utilizando caneta esferográfica preta.
- Não deixe nenhuma das 48 questões em branco na folha de respostas.
- A duração total da prova (Redação e Questões) é de 5 horas. **NÃO** haverá tempo adicional para transcrição de gabarito.
- Você poderá deixar a sala e levar **APENAS** o Controle de Respostas do Candidato (abaixo) após 3h30m do início da prova.

VESTIBULAR 2014 – 1ª FASE  
REDAÇÃO E CONHECIMENTOS GERAIS

**COMVEST**  
Comissão Permanente para os Vestibulares



NOME:

INSCRIÇÃO:

CONTROLE DO CANDIDATO												PROVAS R e W			
1		7		13		19		25		31		37		43	
2		8		14		20		26		32		38		44	
3		9		15		21		27		33		39		45	
4		10		16		22		28		34		40		46	
5		11		17		23		29		35		41		47	
6		12		18		24		30		36		42		48	

**RASCUNHO**

## TEXTO 1

**Você e um grupo de colegas** ganharam um concurso que vai financiar a realização de uma oficina cultural na sua escola.

Após o desenvolvimento do projeto, você, como membro do grupo, ficou responsável por escrever um **relatório** sobre as atividades realizadas na oficina, **informando o que foi feito**. O relatório será avaliado por uma **comissão composta por professores da escola**. A aprovação do relatório permitirá que você e seu grupo voltem a concorrer ao prêmio no ano seguinte.

O relatório deverá contemplar a apresentação do projeto (público-alvo, objetivos e justificativa), o relato das atividades desenvolvidas e comentário(s) sobre os impactos das atividades na comunidade.

Na abertura do concurso, os grupos concorrentes receberam o seguinte texto de orientação geral:

As Oficinas Culturais são espaços que procuram oferecer aos interessados atividades gratuitas, especialmente as de caráter prático, com o objetivo de proporcionar oportunidades de aquisição de novos conhecimentos e novas vivências, de experimentação e de contato com os mais diversos tipos de linguagens, técnicas e ideias. As Oficinas Culturais atuam nas áreas de artes plásticas, cinema, circo, cultura geral, dança, *design*, folclore, fotografia, história em quadrinhos, literatura, meio ambiente, multimídia, música, ópera, rádio, teatro e vídeo.

O público a ser atingido depende do objetivo de cada atividade, podendo variar do iniciante ao profissional. As Oficinas Culturais visam à formação cultural e não à educação formal do cidadão. Pretendem mostrar caminhos, sugerir ideias, ampliar o campo de visão.

(Adaptado de Oficina Cultural Regional Sérgio Buarque de Holanda. Disponível em [http://www.guiasaocarlos.com.br/oficina\\_cultural/conceito.asp](http://www.guiasaocarlos.com.br/oficina_cultural/conceito.asp). Acessado em 07/10/2013.)

## TEXTO 2

Em virtude dos problemas de trânsito, uma associação de moradores de uma grande cidade se mobilizou, buscou informações em textos e documentos variados e optou por elaborar uma **carta aberta. Você, como membro da associação**, ficou responsável por redigir a carta a ser divulgada nas redes sociais. Essa carta tem o objetivo de **reivindicar, junto às autoridades municipais, ações consistentes para a melhoria da mobilidade urbana na sua cidade**. Para estruturar a sua argumentação, utilize também informações apresentadas nos trechos abaixo, que foram lidos pelos membros da associação.

Atenção: assine a carta usando apenas as iniciais do remetente.

### I

“A boa cidade, do ponto de vista da mobilidade, é a que possui mais opções”, explica o planejador urbano Jeff Risom, do escritório dinamarquês Gehl Architects. E Londres está entre os melhores exemplos práticos dessa ideia aplicada às grandes metrópoles.

A capital inglesa adotou o pedágio urbano em 2003, diminuindo o número de automóveis em circulação e gerando uma receita anual que passou a ser reaplicada em melhorias no seu já consolidado sistema de transporte público. Com menos carros e com a redução da velocidade máxima permitida, as ruas tornaram-se mais seguras para que fossem adotadas políticas que priorizassem a bicicleta como meio de transporte. Em 2010, Londres importou o modelo criado em 2005 em Lyon, na França, de *bikes* públicas de aluguel. Em paralelo, começou a construir uma rede de ciclovias e determinou que as faixas de ônibus fossem compartilhadas com ciclistas, com um programa de educação massiva dos motoristas de coletivos. Percorrer as ruas usando o meio de transporte mais conveniente – e não sempre o mesmo – ajuda a resolver o problema do trânsito e ainda contribui com a saúde e a qualidade de vida das pessoas.

(Natália Garcia, 8 iniciativas urbanas inspiradoras, em *Red Report*, fev. 2013, p. 63. Disponível em <http://cidadesparapessoas.com/2013/06/29/pedalando-por-cidades-inspiradorass/>. Acessado em 06/09/2013.)

### II

Mas, afinal, qual é o custo da morosidade dos deslocamentos urbanos na região metropolitana de São Paulo? Não é muito difícil fazer um cálculo aproximado.

Podemos aceitar como tempo normal, com muita boa vontade, uma hora diária. Assim, o tempo médio perdido com os congestionamentos em São Paulo é superior a uma hora por dia. Sendo a jornada de trabalho igual a oito horas, é fácil verificar que o tempo perdido é de cerca de 12,5% da jornada de trabalho. O valor monetário do tempo perdido é de R\$ 62,5 bilhões por ano.

Esse é o custo social anual da lentidão do trânsito em São Paulo.

(Adaptado de André Franco Montoro Filho, O custo da (falta de) mobilidade urbana, *Folha de São Paulo*, Caderno Opinião, São Paulo, 04 ago. 2013. Disponível em <http://www1.folha.uol.com.br/opiniao/2013/08/1321280-andre-franco-montoro-filho-o-custo-da-falta-de-mobilidade-urbana.shtml>. Acessado em 09/09/2013.)

### III

Torna-se cada vez mais evidente que não há como escapar da progressiva limitação das viagens motorizadas, seja aproximando os locais de moradia dos locais de trabalho ou de acesso aos serviços essenciais, seja ampliando o modo coletivo e os meios não motorizados de transporte. Evidentemente que não se pode reconstruir as cidades, porém são possíveis e necessárias a formação e a consolidação de novas centralidades urbanas, com a descentralização de equipamentos sociais, a informatização e descentralização de serviços públicos e, sobretudo, com a ocupação dos vazios urbanos, modificando-se, assim, os fatores geradores de viagens e diminuindo-se as necessidades de deslocamentos, principalmente motorizados.

(BRASIL. Ministério das Cidades. *Caderno para a Elaboração de Plano Diretor de Transporte e da Mobilidade*. Secretaria Nacional de Transportes e de Mobilidade Urbana [SeMob], 2007, p. 22-23. Disponível em [http://www.antp.org.br/\\_5dotSystem/download/dcmDocument/2013/03/21/79121770-A746-45A0-BD32-850391F983B5.pdf](http://www.antp.org.br/_5dotSystem/download/dcmDocument/2013/03/21/79121770-A746-45A0-BD32-850391F983B5.pdf). Acessado em 06/09/2013.)

## QUESTÃO 1

O termo *bárbaro* teve diferentes significados ao longo da história. Sobre os usos desse conceito, podemos afirmar que:

- Entre os gregos do período clássico o termo foi utilizado para qualificar povos que não falavam grego e depois disso deixou de ser empregado no mundo mediterrâneo antigo.
- Bárbaro foi uma denominação comum a muitas civilizações para qualificar os povos que não compartilhavam dos valores destas mesmas civilizações.
- Bárbaros eram os povos que os germanos classificavam como inadequados para a conquista, como os vândalos, por exemplo.
- Gregos e romanos classificavam de bárbaros povos que viviam da caça e da coleta, como os persas, em oposição aos povos urbanos civilizados.

## QUESTÃO 2

A história de São Paulo no século XVII se confunde com a história dos povos indígenas. Os índios não se limitaram ao papel de tábula rasa dos missionários ou vítimas passivas dos colonizadores. Foram participantes ativos e conscientes de uma história que foi pouco generosa com eles.

(Adaptado de John M. Monteiro, *Índios e Povos*, em <http://www.revistadehistoria.com.br/secao/capa/sangue-nativo>. Acessado em 14/07/2013.)

Sobre a atuação dos indígenas no período colonial, pode-se afirmar que:

- A existência de alianças entre indígenas e portugueses não exclui as rivalidades entre grupos indígenas e entre os nativos e os europeus.
- A escravidão foi por eles aceita, na expectativa de sua proibição pela Coroa portuguesa, por pressão dos jesuítas.
- Sua participação nos aldeamentos fez parte da integração entre os projetos religioso e bélico de domínio português, executados por jesuítas e bandeirantes.
- A adoção do trabalho remunerado dos indígenas nos engenhos de São Vicente contrasta com as práticas de trabalho escravo na Bahia e Pernambuco.

## QUESTÃO 3

À medida que as maneiras se refinam, tornam-se distintivas de uma superioridade: não é por acaso que o exemplo parece vir de cima e, logo, é retomado pelas camadas médias da sociedade, desejosas de ascender socialmente. É exibindo os gestos prestigiosos que os burgueses adquirem estatuto nobre. O ser de um homem se confunde com a sua aparência. Quem age como nobre é nobre.

(Adaptado de Renato Janine Ribeiro, *A Etiqueta no Antigo Regime*. São Paulo: Editora Moderna, 1998, p. 12.)

O texto faz referência à prática da etiqueta na França do século XVIII. Sobre o tema, é correto afirmar que:

- O jogo das aparências era uma forma de disfarçar os conluíus políticos da aristocracia, composta por burgueses e nobres, e negar benefícios ao Terceiro Estado.
- Os *sans-culottes* imitavam as maneiras da nobreza, pois isso era uma forma de adquirir refinamento e tornar-se parte do poder econômico no estado absolutista.
- A etiqueta era um elemento de distinção social na sociedade de corte e definia os lugares ocupados pelos grupos próximos ao rei.
- Durante o século XIX, a etiqueta deixou de ser um elemento distintivo de grupos sociais, pois houve a abolição da sociedade de privilégios.

#### QUESTÃO 4



Observe a obra do pintor Delacroix, intitulada *A Liberdade guiando o povo* (1830), e assinale a alternativa correta.

- a) Os sujeitos envolvidos na ação política representada na tela são homens do campo com seus instrumentos de ofício nas mãos.
- b) O quadro mostra tanto o ideário da Revolução Francesa reavivado pelas lutas políticas de 1830 na França quanto a posição política do pintor.
- c) O quadro evoca temas da Revolução Francesa, como a bandeira tricolor e a figura da Liberdade, mas retrata um ato político assentado na teoria bolchevique.
- d) No quadro, vê-se uma barricada do *front* militar da guerra entre nobres e servos durante a Revolução Francesa, sendo que a Liberdade encarna os ideais aristocráticos.

#### QUESTÃO 5

Como os abolicionistas americanos previram, os problemas da escravidão não cessariam com a abolição. O racismo continuaria a acorrentar a população negra às esferas mais baixas da sociedade dos Estados Unidos. Mas se tivessem tido a oportunidade de fazer uma viagem pelo Brasil de seus sonhos . o país imaginado por tanto tempo como o lugar sem racismo . eles teriam concluído que entre o inferno e o paraíso não há uma tão grande distância afinal.

(Adaptado de Célia M. M. Azevedo, *Abolicionismo: Estados Unidos e Brasil, uma história comparada* (século XIX). São Paulo: Annablume, 2003, p. 205.)

Sobre o tema, é correto afirmar que:

- a) A experiência da escravidão aproxima a história dos Estados Unidos e do Brasil, mas a questão do racismo tornou-se uma pauta política apenas nos EUA da atualidade.

- b) A imagem de inferno e paraíso na questão racial também é adequada às divisões entre o sul e o norte dos EUA, pois a questão racial impactou apenas uma parte daquele país.
- c) Os abolicionistas norte-americanos tinham uma visão idealizada do Brasil, pois não identificavam o racismo como um problema em nosso país.
- d) A abolição foi uma etapa da equiparação de direitos nas sociedades norte-americana e brasileira, pois os direitos civis foram assegurados, em ambos os países, no final do século XIX.

#### QUESTÃO 6

Para Portugal, não era interessante trazer para o Brasil imigrantes de estados possuidores de colônias, tais como França, Inglaterra, Holanda e Espanha. Abrir as portas da colônia e, depois, do recém-criado império do Brasil poderia significar um risco. Daí, a preferência por imigrantes dos estados alemães, da Suíça, e da Itália. Pedro I continuou essa política enfatizando que era necessário apoiar o desenvolvimento da agricultura, pelo aliciamento de bons colonos que aumentassem o número de braços dos quais necessitávamos.

(Adaptado de João Klug, *Imigração no Sul do Brasil*, em Keila Grinberg e Ricardo Sales (org.). *O Brasil Imperial*. v. III. 1870-1889. Rio de Janeiro: Civilização Brasileira, 2009, p. 247.)

Assinale a alternativa correta.

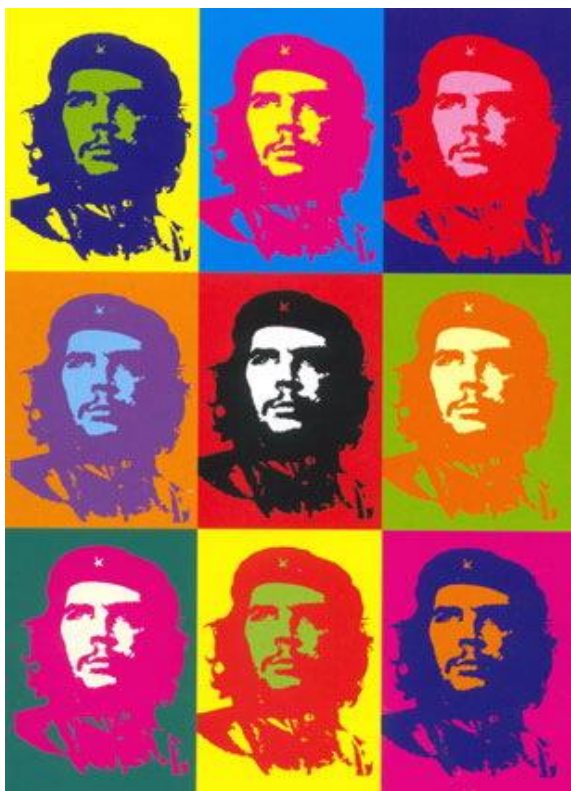
- a) A grande entrada de imigrantes no Brasil ocorreu a partir do Primeiro Reinado, em função do fim do tráfico negreiro e da maciça propaganda promovida pelo governo brasileiro na Europa.
- b) No Primeiro Reinado, a entrada de imigrantes associava-se ao incremento da produção agrícola e tinha em conta o cenário internacional, no qual as metrópoles europeias disputavam territórios e riquezas.
- c) Em meio à corrida imperialista do século XIX, Portugal empenhou-se pelo fim da escravidão em Lisboa e do tráfico negreiro em suas colônias africanas.
- d) A imigração no Brasil surgiu como questão a partir da implantação da Lei Áurea, que alterou os modos de pagamento do trabalho livre.

## QUESTÃO 7

que apresenta a personagem Zé Carioca. Dois anos depois surgiu uma nova animação: *The Three Caballeros*, conhecida como *Os Três Caballeros*. Os personagens Zé Carioca e os outros dois, Pato e Pateta, são mostrados de forma simpática, através de estereótipos. Para entender esses desenhos e o esforço de Walt Disney, devemos considerar o seguinte contexto:

- a) a Segunda Guerra Mundial e a política de boa vizinhança.
- b) o avanço da Guerra Fria e o episódio da Crise dos Mísseis de Cuba.
- c) a política do *Big Stick* e os resultados da diplomacia do dólar.
- d) o avanço do populismo e a tentativa de Truman de barrar esta influência.

## QUESTÃO 8



(Em [http://www.mosesschwartz.com/images/che\\_original.jpg](http://www.mosesschwartz.com/images/che_original.jpg).)

A imagem acima, obra de Andy Warhol, pertence a uma série que faz referência a outros ícones do século XX. Sobre o artista e a obra é correto afirmar que:

- a) A proliferação de imagens produzidas pela publicidade, cinema, TV e jornais estimulou uma pintura que trouxe para a tela, com a *Pop Art*, referências conhecidas.

- b) Che Guevara, Pelé e Marilyn Monroe são referências em suas áreas de atuação e foram retratados por Warhol porque o artista queria que os jovens os imitassem.
- c) O artista denunciava as ações do regime cubano, por meio da imagem de Che Guevara, ao mesmo tempo em que criticava o predomínio cultural americano, ao fazer trabalho semelhante com Marilyn Monroe.
- d) A *Pop Art*, na qual se insere Andy Warhol, é um movimento de valorização da cultura midiática, daí sua predileção por representantes de esquerda e de minorias, como mulheres e negros.

## QUESTÃO 9

A dúvida é uma atitude que contribui para o surgimento do pensamento filosófico moderno. Neste comportamento, a verdade é atingida através da supressão provisória de todo conhecimento, que passa a ser considerado como mera opinião. A dúvida metódica aguça o espírito crítico próprio da Filosofia.

(Adaptado de Gerd A. Bornheim, *Introdução ao filosofar*. Porto Alegre: Editora Globo, 1970, p. 11.)

A partir do texto, é correto afirmar que:

- a) A Filosofia estabelece que opinião, conhecimento e verdade são conceitos equivalentes.
- b) A dúvida é necessária para o pensamento filosófico, por ser espontânea e dispensar o rigor metodológico.
- c) O espírito crítico é uma característica da Filosofia e surge quando opiniões e verdades são coincidentes.
- d) A dúvida, o questionamento rigoroso e o espírito crítico são fundamentos do pensamento filosófico moderno.

## QUESTÃO 10

Apesar de ter começado no inverno de 2010, a chamada Primavera Árabe . uma alusão à Primavera de Praga de 1968 . resultou de protestos por mudanças sociais e políticas no Oriente Médio e sobretudo no norte da África.

Assinale a alternativa que indica corretamente o período da estação de inverno no norte da África e um país dessa região convulsionado pela Primavera Árabe.

- a) De 21 de dezembro a 20 de março; Síria.
- b) De 21 de dezembro a 20 de março; Egito.
- c) De 21 de junho a 20 de setembro; Líbia.
- d) De 21 de junho a 20 de setembro; Irã.

## QUESTÃO 11

Desde o período neolítico os povos de distintas partes do mundo desenvolveram sistemas agrários próprios aproveitando as condições naturais de seus *habitats* e do conhecimento adquirido e transmitido entre os membros da comunidade.

Assinale a alternativa que estabelece corretamente a relação entre o povo habitante de uma determinada área, o sistema produtivo por ele desenvolvido, as condições naturais aproveitadas e os produtos cultivados.

- a) Incas; uso de terraços com técnicas de curvas de nível e irrigação de vales; aproveitamento dos altiplanos andinos; batata e milho.
- b) Egípcios; uso da irrigação e drenagem; planícies úmidas e férteis dos rios Tigres e Eufrates; arroz e café.
- c) Chineses; uso intensivo dos terraços das altas montanhas; planalto de Anatólia no extremo leste da Ásia; café e cacau.
- d) Mesopotâmicos; uso de cultivos de inundação e de regadio; vales férteis dos rios Ganges e Amarelo; cana-de-açúcar e feijão.

## QUESTÃO 12

O clima urbano decorre do contraste entre o espaço urbano e o campo circundante, evidenciando o caráter fundamental da cidade como espaço localizado de contínua, cumulativa e acentuada derivação antrópica do ambiente.

teórico e prático para estimular estudos geográficos do clima urbano } [ *Geosul*, Florianópolis, ano V, n. 9, 1º sem, 1990.)

Sobre o clima urbano é correto afirmar que:

- a) ele resulta da interação da paisagem natural com o espaço construído pela ação humana; a paisagem natural não é substituída pelo meio ambiente construído; nas grandes cidades as temperaturas são mais elevadas nas zonas de contato entre os espaços urbano e rural.
- b) ele resulta da alteração da paisagem natural pela interferência da ação humana; a paisagem natural é substituída pelo meio ambiente construído; nas grandes cidades as temperaturas das áreas centrais são mais elevadas que nos campos circundantes.
- c) ele resulta da interdependência entre as condições naturais e as ações humanas; a paisagem natural interage com o meio ambiente construído sem grandes alterações; nas grandes cidades as temperaturas declinam da periferia em direção ao centro.

- d) ele resulta da permanência da paisagem natural pela interferência da ação humana; a paisagem natural é substituída pelas atividades agrícolas; nas grandes cidades as temperaturas são mais elevadas nas áreas circundantes que nas áreas centrais.

## QUESTÃO 13

A tabela abaixo apresenta a população total, urbana e rural (em milhões de habitantes), das macrorregiões brasileiras, segundo os três últimos censos realizados pelo IBGE (Instituto Brasileiro de Geografia e Estatística). Assinale a alternativa que indica corretamente as regiões identificadas pelos números 1, 2 e 3.

Brasil / Regiões	Urbano / Rural	Ano 1991	Ano 2000	Ano 2010
Brasil	Urbano	110,9	137,7	160,9
	Rural	36,0	31,8	29,8
Região 1	Urbano	5,9	9,0	11,6
	Rural	4,3	3,8	4,1
Região 2	Urbano	25,7	32,9	38,8
	Rural	16,7	14,7	14,2
Região 3	Urbano	16,3	20,3	23,2
	Rural	5,7	4,7	4,1
Região Sudeste	Urbano	55,1	65,4	74,6
	Rural	7,5	6,8	5,6
Região Centro-Oeste	Urbano	7,6	10,0	12,4
	Rural	1,7	1,5	1,5

Fonte: Sinopse do Censo do IBGE de 2010.

- a) Sul; Norte; Nordeste.
- b) Nordeste; Sul; Norte.
- c) Norte; Nordeste; Sul.
- d) Norte; Sul; Nordeste.



## QUESTÃO 14

Assinale a alternativa que indica corretamente a localização e uma característica predominante dos domínios morfoclimáticos do Cerrado, da Caatinga e dos Mares de Morros.



- a) 1, Cerrado, com clima subtropical; 2, Caatinga, com rios perenes; 3, Mares de Morros, com vegetação do tipo savana estépica.
- b) 1, Caatinga, com clima semiárido; 2, Mares de Morros, com mata atlântica; 3, Cerrado, com vegetação do tipo savana.
- c) 1, Caatinga, com clima tropical de altitude; 2, Mares de Morros, com rios intermitentes; 3, Cerrado, com mata de araucária.
- d) 1, Cerrado, com vegetação do tipo savana; 2, Caatinga, com clima semiárido; 3, Mares de Morros, com mata atlântica.

## QUESTÃO 15

Em termos genéricos, a rede urbana constitui-se no conjunto de centros urbanos funcionalmente articulados entre si. É, portanto, um tipo particular de rede na qual os vértices ou nós representam os diferentes núcleos de povoamento dotados de funções urbanas, e as linhas representam os diversos fluxos entre esses centros.

(Adaptado de Roberto Lobato Corrêa, *Trajetórias Geográficas*. Rio de Janeiro: Bertrand Brasil, 2001.)

Sobre a rede urbana Brasileira é correto afirmar que:

- a) formou-se a partir do interior do continente, com o propósito de atender à demanda por mão de obra para o povoamento e a exploração do ouro.
- b) já no início do século XIX, ela deixou de seguir o modelo dendrítico implantado desde o início da colonização para atender à economia agroexportadora.
- c) a partir da segunda metade do século XX, a industrialização implicou forte articulação inter-regional, gerando uma rede urbana de porte nacional.

- d) na atualidade, destaca-se a monofuncionalidade dos principais centros que a formam, dada a especialização das funções urbanas requerida na globalização.

## QUESTÃO 16

As ocupações de *telemarketing* expressam uma importante transformação do mundo do trabalho nesse começo de século. Surgem nos EUA e na Europa nos anos 1980 e na década de 1990 atingem o Brasil, onde os *call centers* (locais de trabalho dos atendentes de *telemarketing*) mais concentram trabalhadores: 1.103 em cada empresa.

(Adaptado de Jessé Souza, *Os batalhadores brasileiros*. Nova classe média ou a nova classe trabalhadora? Belo Horizonte: Editora da UFMG, 2012.)

Assinale a alternativa em que todas as características associadas a esse tipo de trabalho estejam corretas.

- a) Estatização das empresas de telecomunicações; generalização das linhas de telefones fixos; maior concentração populacional no meio rural; estabilidade no mercado de trabalho.
- b) Privatização das empresas de telecomunicações; generalização da posse de linhas telefônicas; expansão de serviços de suporte técnico e televendas; insegurança no mercado de trabalho.
- c) Privatização das empresas de telecomunicações; generalização da posse de telefones celulares; retração dos serviços de atendimento ao cliente; segurança no mercado de trabalho.
- d) Estatização das antigas empresas de televendas; generalização do uso de telefones fixos; retração dos serviços de atendimento ao cliente; retração do mercado de trabalho nos serviços.

## QUESTÃO 17

Sobre a Revolução Informacional e suas implicações para a reorganização do mundo contemporâneo, podemos afirmar que:

- a) Alguns Estados e um conjunto diminuto de grandes empresas controlam o essencial da revolução tecnológica em curso, atualizando o desenvolvimento geograficamente desigual.
- b) Dado o alcance planetário do sistema técnico informacional, a população tem amplo acesso a uma informação verdadeira que unifica os lugares, tornando o mundo uma democrática aldeia global.
- c) Há um acentuado enfraquecimento das funções de gestão das metrópoles, processo determinado pela descentralização da produção, apoiada no uso intensivo das tecnologias da informação e comunicação.
- d) Os mais diversos fluxos de informações perpassam as fronteiras nacionais, anulando o papel do Estado-Nação como ente regulador e definidor de estratégias no jogo político mundial.

## QUESTÃO 18

No mapa abaixo estão indicados por números três países do Continente Africano. Assinale a alternativa que apresenta corretamente a localização e características desses países.



- a) Angola (1) e Moçambique (2) foram colonizados por franceses, enquanto a África do Sul (3) integra atualmente o NAFTA.
- b) Angola (3) e Moçambique (1) foram colonizados por ingleses, enquanto a África do Sul (2) integra atualmente o G7.
- c) Angola (2) e Moçambique (3) foram colonizados por portugueses, enquanto a África do Sul (1) integra atualmente os BRICS.
- d) Angola (1) e Moçambique (2) foram colonizados por portugueses, enquanto a África do Sul (3) integra atualmente os BRICS.

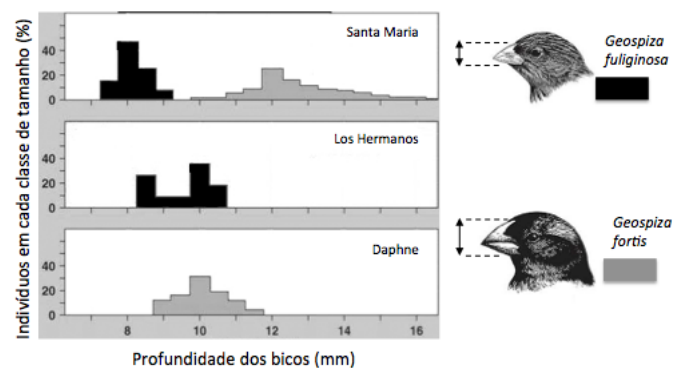
## QUESTÃO 19

O tecido muscular cardíaco apresenta fibras

- a) lisas, de contração voluntária e aeróbia.
- b) lisas, de contração involuntária e anaeróbia.
- c) estriadas, de contração involuntária e aeróbia.
- d) estriadas, de contração voluntária e anaeróbia.

## QUESTÃO 20

Os diagramas abaixo ilustram a frequência percentual de indivíduos com diferentes tamanhos de bico, para duas espécies de tentilhões (gênero *Geospiza*) encontradas em três ilhas do arquipélago de Galápagos, no oceano Pacífico. As frequências de indivíduos com bicos de diferentes profundidades (indicadas pelas setas) são mostradas para cada espécie, em cada ilha. Sabendo-se que ambas as espécies se alimentam de sementes, indique a interpretação correta para os resultados apresentados.



Adaptado de Pianka, E.R. *Evolutionary Ecology*. Harper & Row, Publishers, New York, 397 pp. 1978. Em: <http://goose.ycp.edu/~kkleiner/ecology/lectureimages/15finches.jpg>.

- a) Trata-se de um exemplo de cooperação entre as duas espécies, que procuram por alimento juntas, quando estão em simpatria.
- b) Trata-se de um exemplo de deslocamento de caracteres resultante de competição entre as duas espécies na situação de simpatria.
- c) Trata-se de um exemplo de predação mútua entre as espécies, levando à exclusão de *G. fuliginosa* na ilha Daphne, e de *G. fortis* na ilha Los Hermanos.
- d) Trata-se de um caso de repulsa mútua entre as duas espécies, sendo mais perceptível nas ilhas Daphne e Los Hermanos.

### QUESTÃO 21

Os insetos, especialmente aqueles com modo de vida social, estão entre os animais mais abundantes na Terra. São insetos sociais, que vivem em colônias:

- a) formigas, borboletas, besouros.
- b) besouros, abelhas melíferas, moscas.
- c) cupins, libélulas, cigarras.
- d) abelhas melíferas, formigas, cupins.

### QUESTÃO 22

A preservação da biodiversidade ocupa hoje um lugar importante na agenda ambiental de diversos países. Qual das afirmações abaixo é correta?

- a) A diversidade de espécies diminui com o aumento da latitude.
- b) A diversidade de espécies diminui com o aumento da produtividade do ecossistema.
- c) A diversidade de espécies diminui com o aumento da heterogeneidade espacial do ecossistema.
- d) A diversidade de espécies em recifes de coral é a menor entre os ecossistemas marinhos.

### QUESTÃO 23

Considere os seguintes componentes celulares:

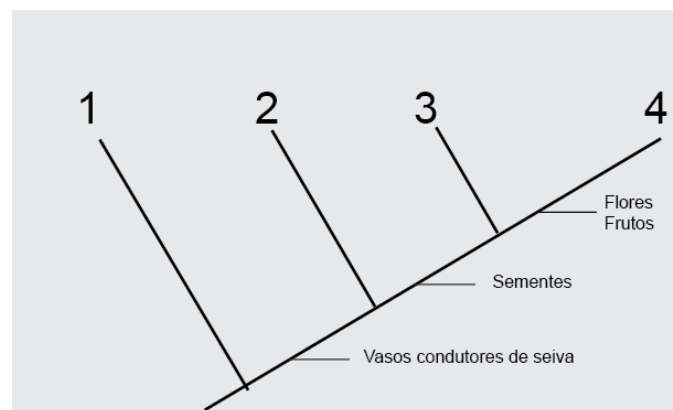
- I. parede celular
- II. membrana nuclear
- III. membrana plasmática
- IV. DNA

É correto afirmar que as células de

- a) bactérias e animais possuem I e II.
- b) bactérias e protozoários possuem II e IV.
- c) fungos e protozoários possuem II e IV.
- d) animais e fungos possuem I e III.

### QUESTÃO 24

Cladogramas são diagramas que indicam uma história comum entre espécies ou grupos de seres vivos. Os números 3 e 4 no cladograma apresentado abaixo correspondem, respectivamente, aos seguintes grupos vegetais:



- a) gimnospermas e angiospermas.
- b) angiospermas e gimnospermas.
- c) pteridófitas e gimnospermas.
- d) pteridófitas e briófitas.

### QUESTÃO 25

Na readequação de alguns estádios de futebol, por conta de uma atitude ecológica coerente, milhares de assentos serão produzidos a partir de garrafas PET. Para cada assento serão necessárias cerca de 100 garrafas PET de capacidade de 600 mL e massa de 18 g cada uma. Pode-se afirmar que a redução de volume do material reaproveitado para a fabricação dos assentos será, aproximadamente, igual a

- a) 2,3 %
- b) 33,3 %
- c) 97,7 %
- d) 66,6 %

Dados: Densidade do PET =  $1,3 \text{ g cm}^{-3}$ . Considere que no reaproveitamento do PET não ocorre perda de massa, e que o volume externo da garrafa é de 600 mL.

## TEXTO PARA AS QUESTÕES 26 E 27

O uso mais popular do cloreto de sódio é na cozinha, onde é utilizado para acrescentar sabor a uma infinidade de alimentos e também como conservante e material de limpeza. É na indústria química, no entanto, que ele é mais consumido. São inúmeros os processos que fazem uso de produtos do processamento desse sal.

### QUESTÃO 26

O uso industrial do cloreto de sódio se dá principalmente no processo de obtenção de alguns importantes produtos de sua eletrólise em meio aquoso. Simplificadamente, esse processo é feito pela passagem de uma corrente elétrica em uma solução aquosa desse sal. Pode-se afirmar que, a partir desse processo, seriam obtidos:

- a) gás hidrogênio, gás oxigênio e ácido clorídrico.
- b) gás hidrogênio, gás cloro e hidróxido de sódio em solução.
- c) gás hidrogênio, gás cloro e ácido clorídrico.
- d) gás hidrogênio, gás oxigênio e hidróxido de sódio em solução.

### QUESTÃO 27

Obtém-se um sal de cozinha do tipo *light* substituindo-se uma parte do sal comum por cloreto de potássio. Esse produto é indicado para pessoas com problemas de pressão arterial alta. Sabendo-se que a massa molar do sódio é menor que a do potássio, pode-se afirmar que, para uma mesma massa dos dois tipos de sal, no tipo *light* há

- a) menos íons cloreto e mais íons sódio do que no sal comum.
- b) mais íons cloreto e menos íons sódio do que no sal comum.
- c) mais íons cloreto e mais íons sódio do que no sal comum.
- d) menos íons cloreto e menos íons sódio do que no sal comum.

## QUESTÃO 28

Recentemente encontrou-se um tipo de gordura *fatberg* de *iceberg* de gordura com cerca de 15 toneladas, nas tubulações de esgoto de uma região de Londres. Esse *fatberg*, resultado do descarte inadequado de gorduras e óleo usados em frituras, poderia ser reaproveitado na produção de

- a) sabão, por hidrólise em meio salino.
- b) sabão, por transesterificação em meio salino.
- c) biodiesel, por transesterificação em meio básico.
- d) biodiesel, por hidrólise em meio básico.

## QUESTÃO 29

A matriz energética brasileira tem se diversificado bastante nos últimos anos, em razão do aumento da demanda de energia, da grande extensão do território brasileiro e das exigências ambientais. Considerando-se as diferentes fontes para obtenção de energia, pode-se afirmar que é vantajoso utilizar

- a) carvão mineral, pois é um recurso natural e renovável.
- b) energia hidrelétrica, pois é uma energia limpa e sua geração não causa dano ambiental.
- c) resíduos orgânicos, pois o processo aproveita matéria disponível e sem destino apropriado.
- d) energia nuclear, pois ela usa uma fonte renovável e não gera resíduo químico.

## QUESTÃO 30

Em setembro de 2011, no Rio Grande do Sul, pessoas alegaram ter sofrido queimaduras depois de beberem um achocolatado. Em março de 2013, um caso semelhante voltou a ocorrer, agora com um suco de maçã. Em função de problemas semelhantes durante o processo de higienização, o achocolatado foi contaminado por água sanitária e o suco de maçã substituído por soda cáustica 2,5 %. Pode-se afirmar que, comparados aos produtos não contaminados, os líquidos que causaram problemas aos consumidores apresentavam-se

- a) mais básicos e, portanto, com maiores valores de pH.
- b) mais ácidos e, portanto, com maiores valores de pH.
- c) mais ácidos e, portanto, com menores valores de pH.
- d) mais básicos e, portanto, com menores valores de pH.

### TEXTO PARA AS QUESTÕES 31 E 32

Andar de bondinho no complexo do Pão de Açúcar no Rio de Janeiro é um dos passeios aéreos urbanos mais famosos do mundo. Marca registrada da cidade, o Morro do Pão de Açúcar é constituído de um único bloco de granito, despidido de vegetação em sua quase totalidade e tem mais de 600 milhões de anos.

### QUESTÃO 31

O passeio completo no complexo do Pão de Açúcar inclui um trecho de bondinho de aproximadamente 540 m, da Praia Vermelha ao Morro da Urca, uma caminhada até a segunda estação no Morro da Urca, e um segundo trecho de bondinho de cerca de 720 m, do Morro da Urca ao Pão de Açúcar. A velocidade escalar média do bondinho no primeiro trecho é  $v_1$  110,8 km/h e, no segundo, é  $v_2$  114,4 km/h. Supondo que, em certo dia, o tempo gasto na caminhada no Morro da Urca somado ao tempo de espera nas estações é de 30 minutos, o tempo total do passeio completo da Praia Vermelha até o Pão de Açúcar será igual a

- a) 33 min.
- b) 42 min.
- c) 50 min.
- d) 36 min.

### QUESTÃO 32

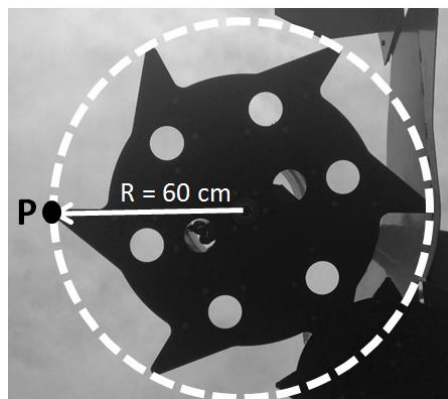
A altura do Morro da Urca é de 220 m e a altura do Pão de Açúcar é de cerca de 400 m, ambas em relação ao solo. A variação da energia potencial gravitacional do bondinho com passageiros de massa total  $M = 5000$  kg, no segundo trecho do passeio, é

(Use  $g = 10$  m/s<sup>2</sup>.)

- a)  $11 \times 10^6$  J.
- b)  $9 \times 10^6$  J.
- c)  $20 \times 10^6$  J.
- d)  $31 \times 10^6$  J.

### QUESTÃO 33

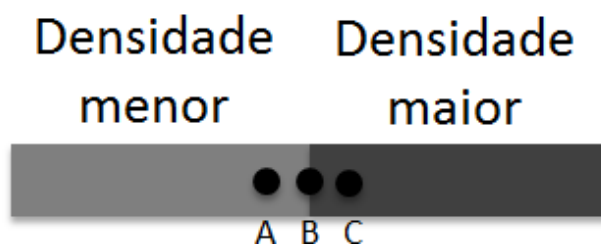
As máquinas cortadeiras e colheitadeiras de cana-de-açúcar podem substituir dezenas de trabalhadores rurais, o que pode alterar de forma significativa a relação de trabalho nas lavouras de cana-de-açúcar. A pá cortadeira da máquina ilustrada na figura abaixo gira em movimento circular uniforme a uma frequência de 300 rpm. A velocidade de um ponto extremo **P** da pá vale (Considere  $d = 3$ .)



- a) 18 m/s.
- b) 9 m/s.
- c) 15 m/s.
- d) 60 m/s.

### QUESTÃO 34

Uma boia de sinalização marítima muito simples pode ser construída unindo-se dois cilindros de mesmas dimensões e de densidades diferentes, sendo um de densidade menor e outro de densidade maior que a da água, tal como esquematizado na figura abaixo. Submergindo-se totalmente esta boia de sinalização na água, quais serão os pontos efetivos mais prováveis de aplicação das forças Peso e Empuxo?



- a) Peso em B e Empuxo em B.
- b) Peso em C e Empuxo em A.
- c) Peso em B e Empuxo em C.
- d) Peso em C e Empuxo em B.

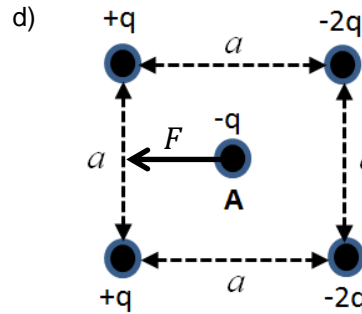
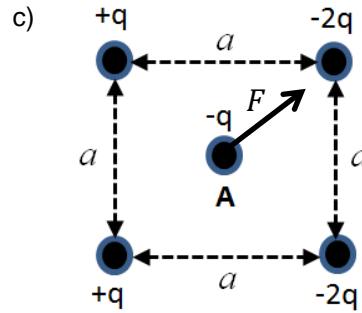
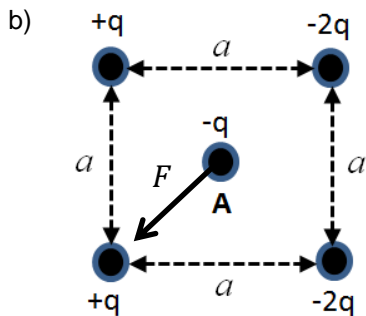
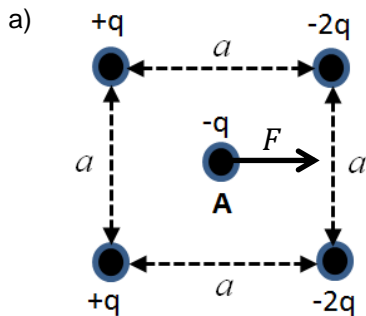
### QUESTÃO 35

A tecnologia de telefonia celular 4G passou a ser utilizada no Brasil em 2013, como parte da iniciativa de melhoria geral dos serviços no Brasil, em preparação para a Copa do Mundo de 2014. Algumas operadoras inauguraram serviços com ondas eletromagnéticas na frequência de 40 MHz. Sendo a velocidade da luz no vácuo  $c = 3,0 \cdot 10^8$  m/s, o comprimento de onda dessas ondas eletromagnéticas é

- a) 1,2 m.
- b) 5,0 m.
- c) 12,0 m.
- d) 7,5 m.

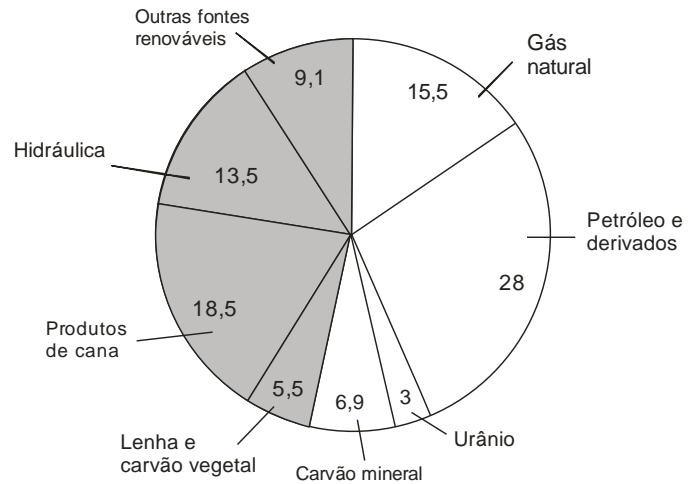
### QUESTÃO 36

A atração e a repulsão entre partículas carregadas têm inúmeras aplicações industriais, tal como a pintura eletrostática. As figuras abaixo mostram um mesmo conjunto de partículas carregadas, nos vértices de um quadrado de lado  $a$ , que exercem forças eletrostáticas sobre a carga  $A$  no centro desse quadrado. Na situação apresentada, o vetor que melhor representa a força resultante agindo sobre a carga  $A$  se encontra na figura



### QUESTÃO 37

A figura abaixo exibe, em porcentagem, a previsão da oferta de energia no Brasil em 2030, segundo o Plano Nacional de Energia.



Segundo o plano, em 2030, a oferta total de energia do país irá atingir 557 milhões de tep (toneladas equivalentes de petróleo). Nesse caso, podemos prever que a parcela oriunda de fontes renováveis, indicada em cinza na figura, equivalerá a

- a) 178,240 milhões de tep.
- b) 297,995 milhões de tep.
- c) 259,562 milhões de tep.
- d) 353,138 milhões de tep.

### QUESTÃO 38

Um investidor dispõe de R\$ 200,00 por mês para adquirir o maior número possível de ações de certa empresa. No primeiro mês, o preço de cada ação era R\$ 9,00. No segundo mês, houve uma desvalorização e esse preço caiu para R\$ 7,00. No terceiro mês, com o preço unitário das ações a R\$ 8,00, o investidor resolveu vender o total de ações que possuía. Sabendo que só é permitida a negociação de um número inteiro de ações, podemos concluir que com a compra e venda de ações o investidor teve

- a) nem lucro nem prejuízo.
- b) prejuízo de R\$ 6,00.
- c) lucro de R\$ 6,50.
- d) lucro de R\$ 6,00.

### QUESTÃO 39

O perímetro de um triângulo retângulo é igual a 6,0 m e as medidas dos lados estão em progressão aritmética (PA). A área desse triângulo é igual a

- a)  $1,5 \text{ m}^2$ .
- b)  $3,0 \text{ m}^2$ .
- c)  $2,0 \text{ m}^2$ .
- d)  $3,5 \text{ m}^2$ .

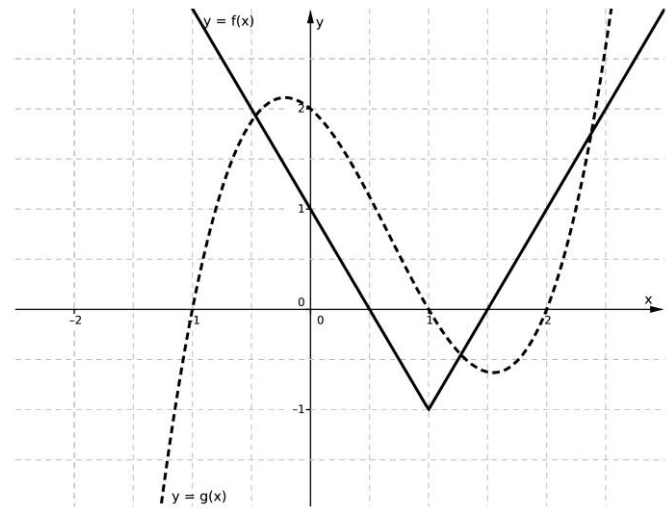
### QUESTÃO 40

Um caixa eletrônico de certo banco dispõe apenas de cédulas de 20 e 50 reais. No caso de um saque de 400 reais, a probabilidade do número de cédulas entregues ser ímpar é igual a

- a)  $\frac{1}{2}$ .
- b)  $\frac{1}{3}$ .
- c)  $\frac{1}{4}$ .
- d)  $\frac{1}{5}$ .

### QUESTÃO 41

Considere as funções  $f$  e  $g$ , cujos gráficos estão representados na figura abaixo.



O valor de  $\int_{-1}^2 (f(x) - g(x)) dx$  é igual a

- a)  $\frac{1}{2}$ .
- b) 1.
- c)  $\frac{3}{2}$ .
- d)  $\frac{5}{2}$ .

### QUESTÃO 42

Seja  $\alpha$  real tal que  $\cos \alpha = \frac{1}{2}$ . O valor de  $\sin \alpha$  é

- a)  $(-\frac{\sqrt{3}}{2})/2$ .
- b)  $(-\frac{\sqrt{3}}{2})/2$ .
- c)  $(\frac{\sqrt{3}}{2})/2$ .
- d)  $(\frac{\sqrt{3}}{2})/2$ .

### QUESTÃO 43

A razão entre a idade de Pedro e a de seu pai é igual a  $\frac{2}{9}$ . Se a soma das duas idades é igual a 55 anos, então Pedro tem

- a) 12 anos.
- b) 13 anos.
- c) 10 anos.
- d) 15 anos.

### QUESTÃO 44

No plano cartesiano, a reta de equação intercepta os eixos coordenados nos pontos A e B. O ponto médio do segmento AB tem coordenadas

- a)  $(-1, -1)$
- b)  $(-2, -2)$
- c)  $(-3, -3)$
- d)  $(-4, -4)$

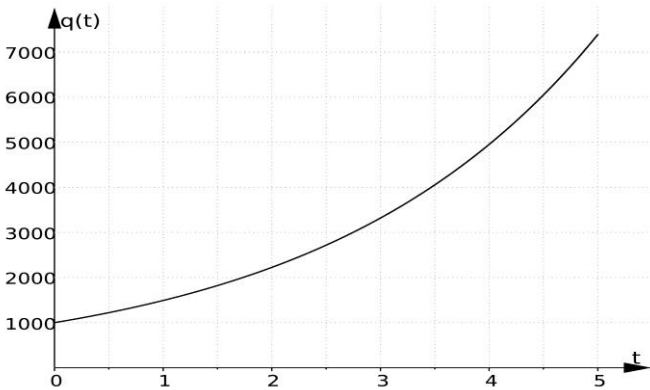
### QUESTÃO 45

Considere um cilindro circular reto. Se o raio da base for reduzido pela metade e a altura for duplicada, o volume do cilindro

- a) permanece o mesmo.
- b) é reduzido em 25%.
- c) aumenta em 50%.
- d) é reduzido em 50%.

### QUESTÃO 46

O gráfico abaixo exibe a curva de potencial biótico para uma população de microorganismos, ao longo do tempo.



Se  $a$  e  $b$  são constantes reais, a função que pode representar esse potencial é

- a)  $q(t) = 1000 \cdot e^{at}$
- b)  $q(t) = 1000 \cdot e^{bt}$
- c)  $q(t) = 1000 \cdot e^{at+b}$
- d)  $q(t) = 1000 \cdot e^{at} + b$

### QUESTÃO 47

O módulo do número complexo  $z = a + bi$  é igual a

- a)  $\sqrt{a^2 + b^2}$
- b)  $\sqrt{a^2 - b^2}$
- c)  $\sqrt{-a^2 - b^2}$
- d)  $\sqrt{-a^2 + b^2}$

### QUESTÃO 48

Considere a matriz  $M = \begin{pmatrix} 1 & a & 1 \\ a & 1 & a \\ 1 & b & 1 \end{pmatrix}$ , onde  $a$  e  $b$  são

números reais distintos. Podemos afirmar que

- a) a matriz  $M$  não é invertível.
- b) o determinante de  $M$  é igual a  $-(a-b)^2$ .
- c) a matriz  $M$  é igual à sua transposta.
- d) o determinante de  $M$  é positivo.



**RASCUNHO**